



HOW TO ASSEMBLE

ELECTRIC IP65 WATERPROOF
OUTDOOR CARBON FIBER HEATER
WITH WALL/CEILING MOUNT

IMPORTANT!

Please read these instructions carefully before starting assembly.
Keep these instructions in a safe place for future reference.

www.canopia.com

A member of Palram Industries Ltd.



1500W 120V ~ 60Hz 1500W
Model.: AH-15 - North America



1800W 220-240V ~ 50Hz 1800W
Model.: AH-18 - Europe / UK



HAVE A CONCERN? WE CAN HELP.

Before returning your purchase:

You didn't find what you
were looking for?
We can help at
canopia.shop/support.

Still can't find what you
are looking for?
Please see next page for
local customer care.

HABEN SIE BEDENKEN? WIR KÖNNEN HELFEN.

Bevor Sie Ihren Kauf zurücksenden:

Haben Sie nicht gefunden,
wonach Sie gesucht haben?
Unter canopia.shop/support
können wir helfen.

Sie haben noch nicht
gefunden wonach Sie suchen?
Auf der nächsten Seite
finden Sie den Kontakt zu
unserem lokalen Kundendienst.

TIENE ALGUNA INQUIETUD? PODEMOS AYUDARLE.

Antes de retornar su compra:

No encontró lo que
estaba buscando?
Podemos ayudarle en
canopia.shop/support.

Aún no encontró lo que buscaba?
Por favor vea en la siguiente
página el Servicio Local al Cliente.

UN SOUCI? UNE QUESTION? NOUS POUVONS VOUS AIDER.

Avant de renvoyer ce produit:

Vous n'avez pas trouvé
ce que vous cherchez ?
Nous pouvons vous aider sur
canopia.shop/support.

Insatisfait/e ou sans réponse ?
Merci de contacter notre Service
Client local ci-dessous.



UK • IE	FR • BE • IT • NL • PT • ES
01302-388700	+33-169-791-094
DE • AT • LUX • LICH	US
+49-180-522-8778	877-627-8476
IL	CA
04-848-6800	905-5646007
AUS	AUS - Greenhouses only
1800-955-855	03-9544-6-999
ZA	NZ
011-397-7771	0800 800 880
SZ	GLOBAL CONTACT (Rest of World)
062-287-33-77	+972-4-848-6816

WE ARE
HERE TO
HELP

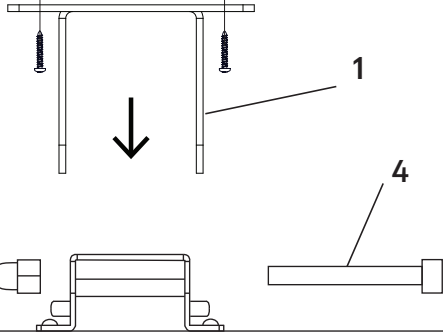
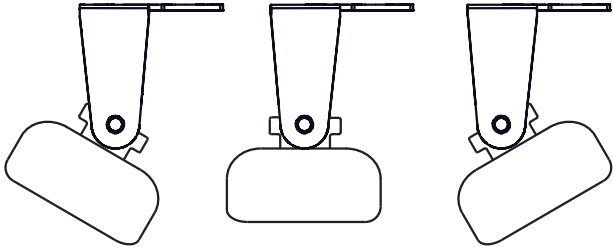
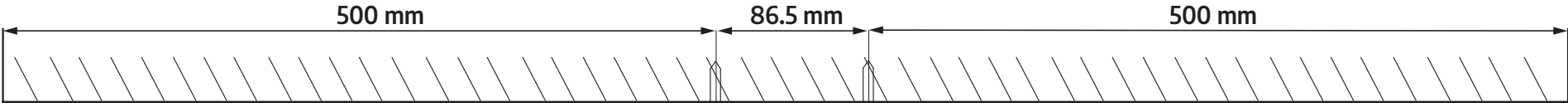
canopia.com/contact-us



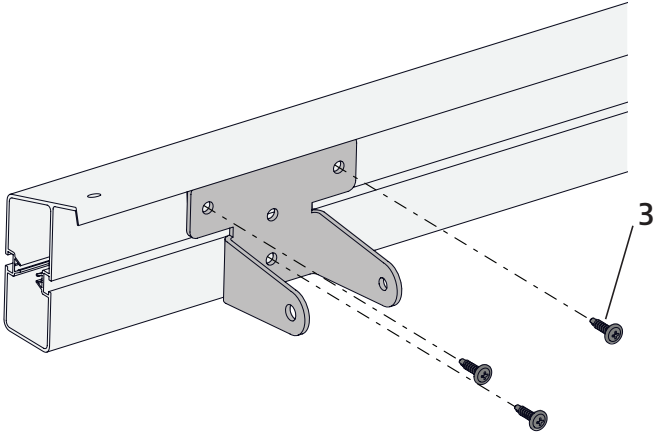
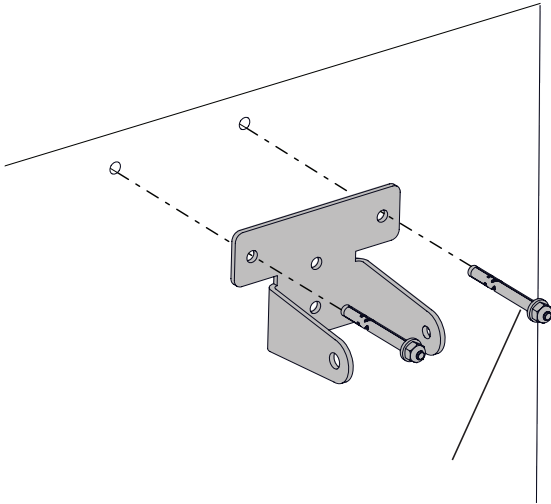
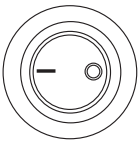
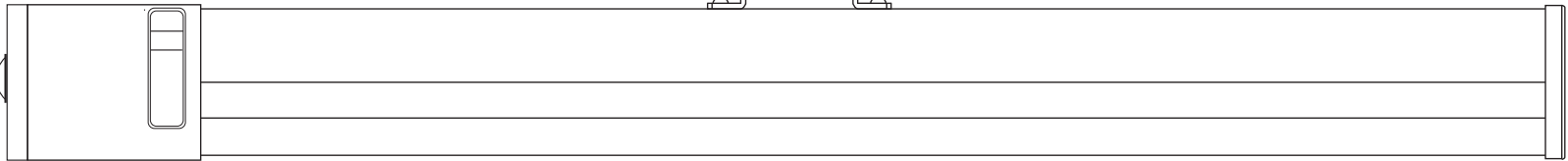
SCAN ME

CR • SL
0599-37-057 info@ms-viscom.com
DK
07-575 42 70 post@nshnordic.com
CH • HU • SK
0493-523-523 servis@garland.cz
PL
Infolinia: 801-011-929 22-349-93-36 kontakt@ogrodosfera.pl
CY
0224-971-13 alpaco@alpacodomica.com www.alpacodomica.com

ELECTRIC IP65 WATERPROOF OUTDOOR CARBON FIBER HEATER WITH WALL/CEILING MOUNT



No.	Part Name	Qty
1	Bracket for heater - 9421	1
2	Expansion bolt M6 x 70	2
3	Bolt coating 4.2 x 20 - 4008	3
4	Screw M8 x 75	1
5	M8 Nut	1



CAUTIONS

- Children aged from 3 years and less than 8 years shall only switch on/off the appliance provided that it has been placed or installed in its intended normal operating position and they have been given supervision or instruction concerning use of the appliance in a safe way and understand the hazards involved. Children aged from 3 years and less than 8 years shall not plug in, regulate and clean the appliance or perform user maintenance.
CAUTION: Some parts of this product can become very hot and cause burns. Particular attention has to be given where children and vulnerable people are present.
- The heater must not be located immediately below a socket-outlet.
- Do not use this heater with a programmer, timer or any other device that switches the heater on automatically, since a fire risk exists if the heater is covered or positioned incorrectly.
- Do not use this heater in the immediate surroundings of a bath, a shower or a swimming pool.
- Do not place the unit close to curtain and/or other flammable objects. Otherwise there will be a danger of catching fire.
- Do not cover the unit with anything during operation or a short time after it's shut down.
- Do not wrap the power supply cord on the unit.
- Do not use this unit in place where causticity or volatile air exists, i.e. dust, steam, gas, etc.
- Do not use this unit as a cloth drier or towel drier.
- Do not use this unit as a sauna heater.
- Do not use this unit as a room heater of heat storing.
- Do not use this unit in place of animal propagating and raising.
- Do not use this unit in heating system of hot air centre.
- Do not immerse this unit into water for cleaning.
- The unit is at high temperature during operation. It keeps hot for a period after shut down. Potential danger would occur when touching it during this period.
- The unit must be handled with care, and avoid of vibration or hitting.
- The unit must be securely grounded during operation.
- When damaged, the unit must be repaired by professional repairing team.
- If the supply cord is damaged, it must be replaced by the manufacturer, its service agent or similarly qualified persons in order to avoid a hazard.
- When assembling, keep clear from any board or flammable material.
- This appliance is not intended for use by persons (including children) with reduced physical, sensory or mental capabilities, or lack of experience and knowledge, unless they have been given supervision or instruction concerning use of the appliance by a person responsible for their safety.
- The unit is for household use only. It's not allowed to use in building site, greenhouses, barn or stable where there's flammable dust.
- The head of the unit is at high temperature during operation. Unplug the unit and wait till it's cool before cleaning.
- The unit should be plugged in a socket, which is easily visible and reachable.

WARNING

This heater is not equipped with a device to control the room temperature. Do not use this heater in small rooms when they are occupied by persons not capable of leaving the room on their own, unless constant supervision is provided.

PREPERATION

- Unpack the carton. Take out the accessories pack from the carton. Make sure the accessories listed in the above Accessories Check List are included. If anything missing, ask the retailer immediately to provide it to you.
- Prepare a cross head screw driver and a spanner suitable for M6 screw nut.
- Read this instruction manual carefully before installation and use. Keep this instruction manual in a proper and safe place for future use in case needed.

CLEANING

Unplug the unit before cleaning. It should be wiped with wet cloth. Do not use too much water.

DISPOSAL OF APPLIANCES AND BATTERIES



After the implementation of the European Directive 2002/96/EU in the national legal system, the following applies:

Electrical and electronic devices may not be disposed of with domestic waste. Consumers are obliged by law to return electrical and electronic devices at the end of their service lives to the public collecting points set up for this purpose or point of sale. Details to this are defined by the national law of the respective country. This symbol on the product, the instruction manual or the package indicates that a product is subject to these regulations. By recycling, reusing the materials or other forms of utilising old devices, you are making an important contribution to protecting our environment.

INSTALLATION

- The heater must be installed under a ceiling or on a wall at least 1.8 metres above from the floor. When installing the heater, please keep a distance of at least 20 cm from every direction. Please keep away from flammable materials.
- Options 1:** Wall / Ceiling, drill 2 holes on the ceiling or wall. Insert the 2 expansion bolts into the holes. Use a spanner to twist the screw nuts on the expansion bolts clockwise till they are securely located in the holes. Unscrew the screw nuts and put them aside with washers, spring washers for further use later.
Option 2: Product's profile, drill 3 holes using drill screws in order to secure the bracket on to the profile.
- Put Steel Board onto the ceiling or wall. Let the 4 Expansion Bolts go through the 4 holes on Steel Board and fix it with the Washers, Spring Washers and Screw Nut above mentioned.
- Mount the heater onto the wall or ceiling by sliding Upper Bracket into the open on Steel Board. Fix them together with screw M8 x 75 and M8.
- Use a screw driver to unscrew the Screw M8 x 75 a little bit. Set the heater to a desired angle and drive Screw M8 x 75 tight. The adjustable angle is within 60 degree totally.

OPERATIONS

- Plug in the unit to a socket. Make sure the power supply is same as rated.
- Press Switch on left side of the heater to switch on/off the heater as desired.

MISES EN GARDE

- Les enfants âgés de 3 ans à 8 ans ne doivent allumer/éteindre l'appareil que s'il a été placé ou installé dans la position de fonctionnement normale prévue et si une surveillance ou des instructions concernant l'utilisation sûre de l'appareil ont été fournies et s'ils ont compris les risques encourus. Les enfants âgés de 3 ans à 8 ans ne doivent pas brancher, régler, nettoyer, ni effectuer de maintenance sur l'appareil.
ATTENTION: Certaines pièces de ce produit peuvent devenir très chaudes et causer des brûlures. Une attention particulière doit être accordée aux enfants et aux personnes vulnérables.
- L'appareil de chauffage ne doit pas être situé juste en dessous d'une prise de courant.
- Ne pas utiliser cet appareil de chauffage avec un programmateur, une minuterie ou tout autre appareil qui allume l'appareil de chauffage automatiquement, car il existe un risque d'incendie si l'appareil est recouvert ou mal positionné.
- Ne pas utiliser cet appareil de chauffage dans l'environnement immédiat d'un bain, d'une douche ou d'une piscine.
- Ne pas placer l'appareil près d'un rideau et/ou d'autres objets inflammables. Sinon, vous risqueriez de prendre feu.
- Ne pas couvrir l'appareil pendant son fonctionnement ou peu de temps après son arrêt.
- Ne pas enrouler le cordon d'alimentation sur l'appareil.
- Ne pas utiliser cet appareil dans un endroit où il y a une causticité ou de l'air volatil, comme de la poussière, de la vapeur, du gaz, etc.
- Ne pas utiliser cet appareil comme sèche-linge ou sèche-serviettes.
- Ne pas utiliser cet appareil comme chauffe-sauna.
- Ne pas utiliser cet appareil comme chauffage accumulateur de chaleur.
- Ne pas utiliser cet appareil dans un endroit de reproduction et d'élevage des animaux.
- Ne pas utiliser cet appareil dans le système de chauffage du centre à air chaud.
- Ne pas immerger cet appareil dans l'eau pour le nettoyer.
- L'appareil est à haute température pendant le fonctionnement. Il reste chaud pendant un certain temps après son arrêt. Le toucher pendant cette période pourrait présenter un danger potentiel.
- L'appareil doit être manipulé avec soin, en évitant les vibrations et les chocs.
- L'appareil doit être correctement mis à la terre pendant le fonctionnement.
- En cas de dommage, l'appareil doit être réparé par une équipe de réparation professionnelle.
- Si le cordon d'alimentation est endommagé, il doit être remplacé par le fabricant, son agent de service ou des personnes de qualification similaire pour éviter tout risque.
- Lors de l'assemblage, s'éloigner des panneaux et des matériaux inflammables.
- Cet appareil n'est pas destiné à être utilisé par des personnes (y compris des enfants) ayant des capacités physiques, sensorielles ou mentales réduites, ou manquant d'expérience et de connaissances, à moins qu'une personne responsable de leur sécurité fournisse des instructions sur l'utilisation de l'appareil et les surveille.
- L'appareil est destiné à un usage domestique uniquement. Il est interdit de l'utiliser sur les chantiers de construction, les serres, les granges et les étables exposés à la poussière inflammable.
- La tête de l'appareil est à haute température pendant le fonctionnement.
Débrancher l'appareil et attendre qu'il soit froid avant de le nettoyer.
- L'appareil doit être branché dans une prise de courant facilement visible et accessible.

ATTENTION

Cet appareil de chauffage n'est pas équipé d'un dispositif de contrôle de température ambiante. Ne pas utiliser cet appareil de chauffage dans de petites pièces lorsqu'elles sont occupées par des personnes incapables de quitter la pièce par elles-mêmes, sauf en cas de surveillance constante.

PRÉPARATION

- Déballer le carton. Sortir les accessoires du carton. S'assurer que les accessoires énumérés dans la liste de contrôle des accessoires ci-dessus sont inclus. Si quelque chose manque, demander immédiatement au revendeur de vous le fournir.
- Préparer un tournevis cruciforme et une clé pour écrou M6.
- Lire attentivement ce manuel d'instruction avant l'installation et l'utilisation.
Conserver ce manuel dans un endroit approprié et sûr pour une utilisation ultérieure, le cas échéant.

NETTOYAGE

Débrancher l'appareil avant de le nettoyer. Essuyer avec un chiffon humide. Ne pas utiliser trop d'eau.

ÉLIMINATION DES APPAREILS ET DES BATTERIES



Après la mise en place de la directive européenne 2002/96 / UE dans l'ordre juridique national, les conditions suivantes s'appliquent:

Les appareils électriques et électroniques ne doivent pas être jetés avec les ordures ménagères.

La loi oblige les consommateurs à rendre les appareils électriques et électroniques en fin de vie utile aux points de collecte publics ou aux points de vente. Les détails à ce sujet sont définis par la loi nationale du pays respectif. Ce symbole sur le produit, le manuel d'instructions ou l'emballage indique qu'un produit est soumis à ces réglementations. En recyclant, en réutilisant les matériaux ou en utilisant d'anciens appareils, vous apportez une contribution importante à la protection de notre environnement.

INSTALLATION

- Le chauffage doit être installé sous un plafond ou sur un mur à au moins 1,8 mètre du sol. Lors de l'installation du chauffage, veuillez vous tenir à au moins 20 cm de chaque direction. Veuillez vous tenir à l'écart des matières inflammables.
- Options 1:** Mur / Plafond, percez 2 trous au plafond ou au mur. Insérez les 2 boulons d'expansion dans les trous. Utilisez une clé pour visser les écrous des boulons d'expansion dans le sens des aiguilles d'une montre jusqu'à ce qu'ils se trouvent bien dans les trous. Dévisser les écrous et les mettre de côté avec les rondelles à ressort pour une utilisation ultérieure.
Option 2: Profil du produit, percez 3 trous à l'aide d'une perceuse pour fixer le support sur le profil.
- Placer le panneau d'acier sur le plafond ou le mur. Laisser les 4 boulons expansibles passer à travers les 4 trous du panneau d'acier et les fixer avec les rondelles, les rondelles-ressorts et l'écrou à vis susmentionnés.
- Montez l'appareil de chauffage sur le mur ou le plafond en faisant glisser le support supérieur dans l'ouverture du panneau en acier. Fixez-les avec les vis M8 x 75 et M8.
- Utiliser un tournevis pour dévisser légèrement la vis M8 x 75.
Régler l'appareil de chauffage à l'angle désiré et visser la vis M8 x 75. L'angle réglable est à 60 degrés.

OPÉRATIONS

- Brancher l'appareil à une prise. S'assurer que l'alimentation est identique à l'alimentation nominale.
- Appuyer sur le bouton "On/Off" situé sur le côté gauche de l'appareil de chauffage pour allumer/éteindre l'appareil de chauffage.

WARNUNGEN

- Kinder ab 3 Jahren und unter 8 Jahren dürfen das Gerät nur ein-/ausschalten, sofern es in seiner vorgesehenen normalen Betriebsposition korrekt platziert oder installiert worden ist und sie eine angemessene Anleitung oder Beaufsichtigung zur sicheren Benutzung des Gerätes erhalten und die damit verbundenen Gefahren verstehen. Kinder ab 3 Jahren und unter 8 Jahren dürfen das Gerät nicht an das Stromnetz anschließen, es einstellen, reinigen oder warten.
ACHTUNG: Seinige der Teile dieses Produktes können sehr heiß werden und Verbrennungen verursachen. Besondere Aufmerksamkeit hat zu erfolgen, wenn Kinder und schutzbedürftige Personen anwesend sind.
- Der Heizkörper darf sich nicht unmittelbar unter einer Steckdose befinden.
- Verwenden Sie diese Heizung nicht mit ein Programmiergerät, einer Zeitschaltuhr, oder einem anderen Gerät, welches die Heizung automatisch einschaltet, es besteht nämlich Brandgefahr, wenn die Heizung abgedeckt oder nicht ordnungsgemäß angebracht ist.
- Verwenden Sie diesen Heizkörper nicht in unmittelbarer Nähe eines Bades, einer Dusche oder eines Swimmingpools.
- Stellen Sie das Gerät nicht in der Nähe von Vorhängen und / oder anderen brennbaren Gegenständen auf. Andernfalls besteht Brandgefahr.
- Decken Sie das Gerät während des Betriebs oder kurz nach dem Ausschalten nicht mit Gegenständen ab.
- Wickeln Sie das Netzkabel nicht auf das Gerät auf.
- Verwenden Sie dieses Gerät nicht an Orten, an denen ätzende oder flüchtige Gase vorhanden ist, z.B. Staub, Dampf, Gas usw.
- Verwenden Sie dieses Gerät nicht als Wäschetrockner oder Handtuchtrockner.
- Verwenden Sie dieses Gerät nicht als Saunaofen.
- Verwenden Sie dieses Gerät nicht als Raumheizgerät zur Wärmespeicherung.
- Verwenden Sie dieses Gerät nicht zum Aufziehen oder Züchten von Tieren.
- Verwenden Sie dieses Gerät nicht im Heizsystem eines Heißluftofens.
- Tauchen Sie dieses Gerät zum Reinigen nicht in Wasser.
- Das Gerät hat während des Betriebs eine hohe Temperatur. Es bleibt nach dem Ausschalten noch eine Zeit lang heiß. Eine mögliche Gefahr besteht, wenn Sie das Gerät während dieser Zeit berühren.
- Das Gerät muss vorsichtig behandelt werden und darf weder Vibrationen noch Schlägen ausgesetzt werden.
- Das Gerät muss während des Betriebs sicher geerdet sein.
- Wenn das Gerät beschädigt ist, muss es von einem professionellen Reparaturteam repariert werden. Wenn das Netzkabel beschädigt ist, muss es durch den Hersteller oder seinen Kundendienst oder durch einen qualifizierten Techniker ersetzt werden, um Gefahren zu vermeiden.
- Halten Sie sich bei der Montage von Brettern und brennbaren Materialien fern.
- Dieses Gerät ist nicht zur Benutzung durch Personen (einschließlich Kindern) mit eingeschränkten physischen, sensorischen oder mentalen Fähigkeiten oder mit mangelnder Erfahrung oder Kenntnissen geeignet, außer sie werden beaufsichtigt oder durch eine für ihre Sicherheit verantwortliche Person in die Benutzung des Geräts eingewiesen.
- Das Gerät ist nur für den Hausgebrauch bestimmt. Es ist nicht gestattet, dies auf Baustellen, in Gewächshäusern, in Scheunen oder in Ställen mit brennbarem Staub zu benutzen.
- Der Kopf des Geräts hat während des Betriebs eine hohe Temperatur. Trennen Sie das Gerät vom Stromnetz und warten Sie, bis es abgekühlt ist, bevor Sie es reinigen.
- Das Gerät sollte in eine gut sichtbare und leicht erreichbare Steckdose eingesteckt sein.

WARNUNG

Dieses Heizgerät ist nicht mit einem Gerät zur Regelung der Raumtemperatur ausgestattet. Verwenden sie diese Heizung nicht in kleinen Räumen, wenn sich darin Personen befinden, die nicht eigenständig den Raum verlassen können, es sei denn, sie stehen unter ständiger Beaufsichtigung.

VORBEREITUNG

- Packen Sie den Karton aus. Nehmen Sie die Zubehörpackung aus dem Karton. Stellen Sie sicher, dass das in der obigen Zubehör-Checkliste angeführte Zubehör enthalten ist. Wenn etwas fehlt, bitten Sie den Händler es Ihnen sofort zur Verfügung zu stellen.
- Bereiten Sie einen Kreuzschlitzschraubendreher und einen Schraubenschlüssel für die M6-Schraubenmutter vor.
- Lesen Sie diese Bedienungsanleitung vor der Installation und Verwendung sorgfältig durch. Bitte bewahren Sie diese Anleitung zum späteren Nachlesen an einem sicheren Ort auf.

REINIGUNG

Ziehen Sie vor der Reinigung den Netzstecker aus der Steckdose.

Es sollte mit einem feuchten Tuch abgewischt werden. Verwenden Sie nicht zu viel Wasser.

ENTSORGUNG VON GERÄTEN UND BATTERIEN



Nach der Umsetzung der Europäischen Richtlinie 2002/96/EG in nationales Recht gilt Folgendes: Elektrische und elektronische Geräte dürfen nicht mit dem Hausmüll entsorgt werden. Die Verbraucher werden durch das Gesetz verpflichtet, elektrische und elektronische Geräte am Ende ihrer Lebensdauer an den öffentlichen Sammelstellen, die für diesen Zweck eingerichtet wurden, abzugeben.

Details dazu werden nach dem nationalen Recht des jeweiligen Landes definiert. Dieses Symbol auf dem Produkt, die Gebrauchsanleitung oder die Verpackung zeigen an, dass das Produkt unter diese Bestimmungen fällt. Durch die Wiederverwertung, die erneute Benutzung von Materialien, oder der Nutzung von Altgeräten leisten Sie einen wichtigen Beitrag zum Schutz unserer Umwelt.

INSTALLATION

- Das Heizgerät muss unter der Raumdecke oder an einer Wand in einer Höhe von mindestens 1,8 Metern über dem Boden installiert werden. Halten Sie bei der Installation des Heizgeräts 20 cm Abstand von Gegenständen in jede Richtung. Bitte von brennbaren Materialien fernhalten.
- Optionen 1:** Wand / Raumdecke, bohren Sie 2 Löcher in die Decke oder in die Wand. Setzen Sie die 2 Dehnschrauben in die Löcher ein. Drehen Sie die Schraubenmutter der Dehnschrauben mit einem Schraubenschlüssel im Uhrzeigersinn, bis sie fest in den Löchern sitzen. Lösen Sie dann die Schraubenmutter und legen Sie sie mit Unterlegscheiben und Federringen zur späteren Verwendung beiseite.
Option 2: Produktprofil, 3 Löcher mit Bohrschrauben bohren, um die Halterung am Profil zu befestigen.
- Bringen Sie die Stahlplatte an der Decke oder an der Wand an. Stecken Sie die 4 Schrauben durch die 4 Löcher in der Stahlplatte und befestigen Sie sie mit den oben genannten Unterlegscheiben, Federringen und der Schraubenmutter.
- Montieren Sie das Heizgerät an der Wand oder an der Raumdecke, indem Sie die obere Halterung in die Öffnung auf der Stahlplatte schieben. Befestigen Sie sie mit den Schrauben M8 x 75 und M8.
- Lösen Sie die Schraube M8 x 75 mit einem Schraubendreher ein wenig. Stellen Sie die Heizung auf den gewünschten Winkel ein und drehen Sie die Schraube M8 x 75 fest. Der einstellbare Winkel beträgt insgesamt 60 Grad.

VORGÄNGE

- Schließen Sie das Gerät an eine Steckdose an. Vergewissern Sie sich, dass das Netzteil der Nennspannung entspricht.
- Drücken Sie die Taste Schalter auf der linken Seite des Heizgeräts, um das Heizgerät wie gewünscht ein- und auszuschalten.

PRECAUCIONES

- Los niños mayores de 3 años y menores de 8 años solo podrán encender / apagar el aparato siempre que este se haya colocado o instalado en la posición de funcionamiento normal prevista y hayan recibido supervisión o instrucciones sobre el uso seguro del dispositivo y siempre que entiendan los peligros involucrados. Los niños entre 3 años y 8 años no deben enchufar, regular o limpiar el aparato, ni realizar tareas de mantenimiento.
PRECAUCIÓN: Algunas partes de este producto pueden calentarse mucho y provocar quemaduras. Se debe prestar especial atención a la presencia de niños y personas vulnerables.
- El calefactor no debe ubicarse inmediatamente debajo de una toma de corriente.
- No use este calefactor con un programador, temporizador o cualquier otro dispositivo que lo encienda automáticamente, ya que existe un riesgo de incendio si el calentador está cubierto o colocado incorrectamente.
- No use este calefactor en las inmediaciones de un baño, una ducha o una piscina.
- No coloque la unidad cerca de cortinas u otros objetos inflamables. De lo contrario, habrá peligro de que se incendien.
- No cubra la unidad con nada durante su funcionamiento o poco tiempo después de su apagado.
- No enrolle el cable de suministro eléctrico en la unidad.
- No use esta unidad en un lugar donde exista una causticidad o aire volátil, es decir, polvo, vapor, gas, etc.
- No utilice esta unidad como un secador de tela o toalla.
- No utilice esta unidad como calentador de sauna.
- No utilice esta unidad como calentador de habitación para almacenar calor.
- No use esta unidad en un lugar dedicado a la cría de animales.
- No use esta unidad como sistema de calefacción central.
- No sumerja esta unidad en agua para su limpieza.
- La unidad mantiene una alta temperatura durante su funcionamiento. Incluso se mantiene caliente durante un período de tiempo luego de su apagado. Existe un peligro potencial al manipularla durante dicho período.
- La unidad debe manejarse con cuidado evitando vibraciones o golpes.
- La unidad debe estar firmemente apoyada en el suelo durante su funcionamiento.
- En caso de un desperfecto, la unidad debe ser reparada por un equipo de reparación profesional.
- Si el cable de alimentación está dañado, debe ser reemplazado por el fabricante, su agente de servicio técnico o personas similarmente calificadas, a fin de evitar cualquier riesgo.
- Durante el ensamblaje, manténgase alejado de cualquier tabla o material inflamable.
- Este dispositivo no está diseñado para ser utilizado por personas (incluidos niños), con falta de experiencia y conocimiento o con discapacidades físicas, sensoriales o mentales, a menos que sean supervisadas e instruidas sobre el correcto uso del dispositivo por parte de una persona responsable de su seguridad.
- La unidad es sólo para uso doméstico. No está permitido su uso en sitios de construcción, invernaderos, graneros o establos, donde existe polvo inflamable.
- El cabezal de la unidad mantiene una alta temperatura durante su funcionamiento. Desenchufe el aparato y espere a que se enfríe antes de limpiarlo.
- La unidad debe conectarse en un enchufe que sea fácilmente visible y accesible.

ADVERTENCIA

Este calentador no está equipado con un dispositivo para controlar la temperatura del ambiente. No use este calefactor en habitaciones pequeñas cuando estén ocupadas por personas que no puedan salir por su cuenta, a menos que se proporcione supervisión constante.

PREPARACIÓN

- Desembale la caja. Saque el paquete de accesorios de la caja. Asegúrese de que se incluyan todos los accesorios enumerados en la Lista de Verificación de Accesorios. Si falta algo, pídale de inmediato al vendedor que se lo proporcione.
- Prepare un destornillador de cabeza de cruz y una llave adecuada para la tuerca M6.
- Lea este manual de instrucciones cuidadosamente antes de la instalación y empleo. Guarde este manual de instrucciones en un lugar adecuado y seguro para su uso futuro en caso de que sea necesario.

LIMPIEZA

Desenchufe la unidad antes de limpiarla. Debe limpiarse con un paño húmedo. No use demasiada agua.

DESECHO DE ELECTRODOMÉSTICOS Y BATERÍAS



Después de la implementación de la Directiva Europea 2002/96/UE en el ordenamiento jurídico nacional, se aplica lo siguiente:

Los dispositivos eléctricos y electrónicos no pueden desecharse junto con la basura doméstica. Los consumidores están obligados por ley, a devolver los dispositivos eléctricos y electrónicos al final de su vida útil, a los puntos de recolección públicos establecidos para este propósito o a los puntos de venta. Los detalles de esto, están definidos por la legislación nacional del respectivo país. El símbolo demarcado en el producto, el manual de instrucciones o el paquete indica que el producto está sujeto a estas regulaciones. Al reciclar, se reutilizan los materiales o dispositivos antiguos y así, usted contribuye manera importante a proteger nuestro medio ambiente.

INSTALACIÓN

- El calefactor debe instalarse bajo un techo o en la pared, a una altura de 1,8 metros respecto del piso. Al instalar este artefacto, mantenga una distancia de al menos 20 cm desde cada dirección. Debe quedar alejado de materiales inflamables.
- Opciones 1:** Pared/techo; taladre 2 agujeros en el techo o la pared. Inserte los 2 pernos de expansión en los agujeros. Use una llave inglesa para girar las tuercas de los pernos de expansión en el sentido de las agujas del reloj, hasta que estén firmemente ubicados en los agujeros. Desatornille ambas tuercas y póngalas a un lado, junto a las arandelas y las arandelas de resorte, para su posterior uso.
Opción 2: perfil del producto; taladre 3 orificios con tornillos auto-perforantes, con el fin de asegurar el soporte al perfil.
- Coloque el Tablero de Acero en el techo o en la pared. Deje que los 4 pernos de expansión atraviesen los 4 orificios de la placa de acero y fíjelos con las arandelas, las arandelas de resorte y tuercas mencionadas anteriormente.
- Monte el calefactor en la pared o el techo, deslizando el Soporte Superior hacia el interior, en la Placa de Acero. Fíjelos con el tornillo M8 x 75 y M8.
- Utilice un destornillador para desenroscar un poco el tornillo M8 x 75. Coloque el calentador en el ángulo deseado y apriete el Tornillo M8 x 75. El ángulo ajustable es, en su totalidad, de 60 grados.

OPERACIONES

- Enchufe la unidad a un toma. Asegúrese de que la fuente de alimentación sea la misma que la nominal.
- Presione Encender en el lado izquierdo del calentador para encender / apagar el calentador como se desee.

VAROITUKSET

- Alle 3-vuotiaiden ja alle 8-vuotiaiden lasten on kytkettävä laite päälle / pois päältä vain, jos se on asetettu tai asennettu tarkoitettuun normaaliin käyttöasentoon ja että heille on annettu valvontaa tai ohjeita laitteen käytöstä turvallisessa tilassa tapa ja ymmärtää siihen liittyvät vaarat. Alle 3-vuotiaat ja alle 8-vuotiaat lapset eivät saa kytkeä laitetta pistorasiaan, säätää sitä ja puhdistaa sitä tai suorittaa käyttäjän huolto.
- VAROITUS:** Jotkut tämän tuotteen osat voivat kuumentua hyvin ja aiheuttaa palovammoja. Erityistä huomiota on kiinnitettävä lasten ja haavoittuvien ihmisten läsnäoloon.
- Lämmitintä ei saa sijoittaa heti pistorasian alle.
- Älä käytä tätä lämmitintä ohjelmoijan, ajastimen tai muun laitteen kanssa, joka kytkee lämmittimen automaattisesti päälle, koska palovaara on olemassa, jos lämmitin on peitetty tai sijoitettu väärin.
- Älä käytä tätä lämmitintä kylvyn, suihkun tai uima-altaan välittömässä läheisyydessä.
- Älä sijoita laitetta verhon ja / tai muiden syttyvien esineiden läheisyyteen. Muuten on olemassa tulipalon vaara.
- Älä peitä yksikköä millään käytön aikana tai vähän aikaa sen sammuttamisen jälkeen.
- Älä kiedot laitteen virtajohtoa.
- Älä käytä tätä laitetta paikoissa, joissa on syövyttää tai haihtuvaa ilmaa, ts. Pölyä, höyryä, kaasua jne.
- Älä käytä tätä laitetta kangas- tai pyyhekuivaimena.
- Älä käytä tätä laitetta kiukaanä.
- Älä käytä tätä laitetta lämmön varastoinnin lämmittimenä.
- Älä käytä tätä laitetta eläinten lisääntymisen ja kasvattamisen sijaan.
- Älä käytä tätä laitetta kuumailmakeskuksen lämmitysjärjestelmässä.
- Älä upota laitetta veteen puhdistamista varten.
- Laite on korkeassa lämpötilassa käytön aikana. Se pitää kuumana jonkin aikaa sammutuksen jälkeen. Mahdollista vaaraa voi ilmetä koskettamalla sitä tänä aikana.
- Laitetta on käsiteltävä varoen ja vältä tärinää tai lyöntiä.
- Laitteen on oltava kunnolla maadoitettu käytön aikana.
- Kun laite on vaurioitunut, ammattitaitoisen korjausryhmän on korjattava se.
- Jos virtajohto on vaurioitunut, valmistajan, sen huoltoedustajan tai vastaavasti pätevien henkilöiden on vaihdettava se vaaran välttämiseksi.
- Pidä kokoonpanoasi etäällä levyistä tai syttyvistä materiaaleista.
- Tätä laitetta ei ole tarkoitettu käyttämään henkilöitä (mukaan lukien lapset), joilla on heikentyneet fyysiset, aisti- tai henkiset kyvyt tai joilla ei ole kokemusta ja tietoja, paitsi jos henkilö, joka on vastuussa laitteen käytöstä, on antanut heille valvonnan tai ohjeet laitteen käytöstä. turvallisuutta.
- Laite on tarkoitettu vain kotitalouskäyttöön. Sitä ei saa käyttää rakennustyömailla, kasvihuoneissa, latoissa tai tallilla, jos siellä on syttyvää pölyä.
- Laitteen pää on käytön aikana korkeassa lämpötilassa. Irrota laite pistorasiasta ja odota, kunnes se on viileä, ennen puhdistamista.
- Laite on kytkettävä pistorasiaan, joka on helposti nähtävissä ja saavutettavissa.

VAROITUS

Lämmitintä ei ole varustettu huoneen lämpötilan säätölaitteella. Älä käytä tätä lämmitintä pienissä huoneissa, kun niitä vievät henkilöt, jotka eivät voi poistua huoneesta yksin, ellei jatkuvaa valvontaa ole annettu.

VALMISTAUTUMINEN

- Pura pakkaus. Ota lisävarustepakkaus pois pakkauksesta. Varmista, että mukana toimitetaan yllä olevassa lisävarusteiden tarkistusluettelossa luetellut lisävarusteet. Jos jotain puuttuu, pyydä jälleenmyyjää toimittamaan se sinulle välittömästi.
- Valmistele poikkipään ruuvimeisseli ja M6-ruuvimutterille sopiva jakoavain.
- Lue tämä käyttöohje huolellisesti ennen asennusta ja käyttöä. Pidä tämä käyttöohje asianmukaisessa ja turvallisessa paikassa tulevaa käyttöä varten tarvittaessa.

PUHDISTUS

Irrota laite pistorasiasta ennen puhdistamista. Se tulee pyyhkiä märällä liinalla. Älä käytä liikaa vettä.

LAITTEIDEN JA PARISTOJEN HÄVITTÄMINEN



Sen jälkeen kun direktiivi 2002/96 / EU on pantu täytäntöön kansallisessa oikeusjärjestelmässä, sovelletaan seuraavaa:

Sähkö- ja elektroniikkalaitteita ei saa hävittää talousjätteiden mukana.

Kuluttajat ovat lain nojalla velvollisia palauttamaan sähkö- ja elektroniikkalaitteet käyttöikänsä päätyttyä

tätä tarkoitusta varten perustettuihin julkisiin keräyspisteisiin tai myyntipisteisiin. Yksityiskohdat tähän on määritelty kunkin maan kansallisessa lainsäädännössä. Tämä tuotteessa, käyttöohjeessa tai pakkauksessa oleva symboli osoittaa, että tuotteeseen sovelletaan näitä määräyksiä. Kierrättämällä, käyttämällä uudelleen materiaaleja tai muulla tavalla hyödyntämällä vanhoja laitteita annat tärkeän panoksen ympäristömme suojelemiseen.

ASENNUS

- Lämmitin on asennettava katon alle tai seinään, joka on vähintään 1,8 metriä lattiasta korkeammalla. Lämmitintä asennettaessa on pidettävä vähintään 20 cm: n etäisyys jokaisesta suunnasta. Pidä erillään syttyvistä materiaaleista.
- Vaihtoehdot 1:** Seinä / katto, poraa 2 reikää kattoon tai seinään. Asenna 2 laajennuspulttia reikiin. Kierrä ruuviavaimella ruuvia muttereilla paisuntapultteihin myötöpäivään, kunnes ne ovat kunnolla paikoillaan. Kierrä ruuvimutterit irti ja laita ne sivuun aluslevyillä, jousialuslevyillä myöhempää käyttöä varten. **Vaihtoehto 2:** Tuotteen profiili, poraa 3 reikää poraruuveilla kiinnikkeen kiinnittämiseksi profiiliin.
- Aseta teräslevy kattoon tai seinään. Anna 4 laajennuspultin mennä teräslevyn 4 reikän läpi ja kiinnitä se edellä mainituilla aluslevyillä, jousialuslevyillä ja ruuvimutterilla.
- Asenna lämmitin seinälle tai kattoon liu'uttamalla ylempi kannatin teräslevyn aukkoon. Kiinnitä ne yhdessä ruuveilla M8 x 75 ja M8.
- Kierrä ruuvia M8 x 75 hieman ruuvimeisselillä. Aseta lämmitin haluttuun kulmaan ja aja ruuvi M8 x 75 tiukasti kiinni. Säädettävä kulma on täysin 60 asteen sisällä.

TOIMINNOT

- Kytke yksikkö pistorasiaan. Varmista, että virtalähde on sama kuin nimellinen.
- Kytke lämmitin päälle / pois päältä painamalla lämmittimen vasemmalla puolella -olevaa Kytkeä-painiketta.

VARNINGAR

- Barn från 3 år och under 8 år får endast slå på/stänga av apparaten om den har placerats eller installerats i sitt avsedda normala driftläge och de har fått tillsyn eller instruktioner om hur apparaten ska användas på ett säkert sätt och förstår de risker som är förknippade med den. Barn från 3 års ålder och under 8 år får inte koppla in, reglera och rengöra apparaten eller utföra användarunderhåll.
FÖRSIKTIGHET: Vissa delar av denna produkt kan bli mycket varma och orsaka brännskador. Särskild uppmärksamhet måste ägnas åt detta i närheten av barn och andra utsatta personer.
- Värmaren får inte placeras omedelbart under ett eluttag.
- Använd inte värmaren tillsammans med en programmerare, timer eller någon annan anordning som sätter på värmaren automatiskt, eftersom det finns risk för brand om värmaren täcks över eller placeras felaktigt.
- Använd inte värmaren i omedelbar närhet av badkar, dusch eller simbassäng.
- Placera inte enheten i närheten av gardiner och/eller andra brännbara föremål. I annat fall finns det risk för att den fattar eld.
- Täck inte över enheten med något under drift eller en kort tid efter att den har stängts av.
- Linda inte nätkabeln på enheten.
- Använd inte den här enheten på platser där det finns frätande eller flyktig luft, t.ex. damm, ånga, gas etc.
- Använd inte enheten för att torka tyg eller handdukar.
- Använd inte denna enhet som bastuaggregat.
- Använd inte denna enhet som rumsvärmare eller värmelagrare.
- Använd inte den här enheten för förökning och uppfödning av djur.
- Använd inte den här enheten i värmesystem för varmluftscentral.
- Sänk inte ned denna enhet i vatten för rengöring.
- Enheten har hög temperatur under drift. Den förblir varm under en period efter avstängning. Det kan vara farligt att vidröra den under denna period.
- Enheten måste hanteras varsamt och får inte utsättas för vibrationer eller stötar.
- Enheten måste vara ordentligt jordad under drift.
- Om enheten skadas måste den repareras av ett professionellt reparationsteam.
- Om nätsladden är skadad måste den bytas ut av tillverkaren, dess serviceombud eller motsvarande kvalificerade personer för att undvika fara.
- Håll dig borta från bräddor och brännbart material vid montering.
- Denna apparat är inte avsedd att användas av personer (inklusive barn) med nedsatt fysisk sensoriska eller mentala förmågor eller med bristande erfarenhet och kunskap, såvida de inte har fått tillsyn eller instruktioner om hur apparaten ska användas av en person som ansvarar för deras säkerhet.
- Enheten är endast avsedd för hushållsbruk. Den får inte användas på byggarbetsplatser, i växthus ladugård eller stall där det finns lättantändligt damm.
- Enhetens huvud utsätts för hög temperatur under drift. Koppla ur enheten och vänta tills den har svalnat innan du rengör den.
- Apparaten ska anslutas till ett uttag som är lätt att se och nå.

VARNING

Denna värmare är inte utrustad med någon anordning för reglering av rumstemperaturen. Använd inte värmaren i små rum där det bor personer som inte kan lämna rummet på egen hand, såvida inte ständig uppsikt finns.

FÖRBEREDELSE

- Packa upp kartongen. Ta ut tillbehörspaketet ur kartongen. Kontrollera att de tillbehör som anges i checklistan för tillbehör ovan medföljer. Om något saknas, be omedelbart återförsäljaren att förse dig med det.
- Förbered en skruvmejsel och en skiftnyckel som passar för M6-muttern.
- Läs denna bruksanvisning noggrant före installation och användning. Förvara denna bruksanvisning på en lämplig och säker plats för framtida användning vid behov.

RENGÖRING

Koppla ur enheten före rengöring. Den ska torkas av med en våt trasa. Använd inte för mycket vatten.

AVFALLSHANTERING AV APPARATER OCH BATTERIER



Efter införlivandet av det europeiska direktivet 2002/96/EU i den nationella rättsordningen gäller följande: Elektriska och elektroniska produkter får inte kastas i hushållsavfallet. Konsumenterna är enligt lag skyldiga att återlämna elektriska och elektroniska produkter när de är uttjänta till den offentliga insamlingen.

platser som inrättats för detta ändamål eller försäljningsställe. Detaljer kring detta definieras av nationell lagstiftning i respektive land. Denna symbol på produkten, bruksanvisningen eller förpackningen anger att en produkt omfattas av dessa bestämmelser. Genom att återvinna, återanvända material eller på annat sätt ta tillvara gamla apparater bidrar du på ett viktigt sätt till att skydda vår miljö.

INSTALLATION

- Värmaren måste monteras under tak eller på vägg minst 1,8 meter över golvet. Håll ett avstånd på minst 20 cm från alla riktningar när du installerar värmaren. Håll dig borta från brandfarliga material.
- Alternativ 1:** Vagg/tak, borra 2 hål i taket eller väggen. För in de 2 expansionsbultarna i hålen. Använd en skiftnyckel för att vrida skruvmutterna på expansionsbultarna medurs tills de sitter ordentligt i hålen. Skruva loss skruvmutterna och lägg dem åt sidan med brickor och fjäderbrickor för senare användning.
- Alternativ 2:** Produktens profil, borra 3 hål med hjälp av borrhuvor för att fästa fästet på profilen. Sätt upp stålskivan i taket eller på väggen. Låt de 4 expansionsbultarna gå igenom de 4 hålen på stålskivan och fäst dem med brickorna, fjäderbrickorna och skruvmuttern ovan.
- Montera värmaren på väggen eller i taket genom att skjuta in det övre fästet i öppningen på stålblåten. Fäst ihop dem med skruv M8 x 75 och M8.
- Använd en skruvmejsel för att skruva loss skruven M8 x 75 en aning. Ställ in värmaren i önskad vinkel och dra åt skruven M8 x 75 hårt. Den justerbara vinkeln är inom 60 grader helt och hållet.

OPERATIONER

- Anslut enheten till ett vägguttag. Kontrollera att strömförsörjningen är densamma som den nominella.
- Tryck på strömbrytaren på värmarens vänstra sida för att slå på/stänga av värmaren efter önskemål.

VAROITUKSIA

- Alle 3-vuotiaat ja alle 8-vuotiaat lapset saavat kytkeä laitteen päälle/pois päältä vain, jos laite on sijoitettu tai asennettu sille tarkoitettuun tavanomaiseen käyttöasentoon ja jos heitä on valvottu tai opastettu laitteen turvalliseen käyttöön ja jos he ymmärtävät siihen liittyvät vaarat. Alle 3-vuotiaat lapset ja alle 8-vuotiaat lapset eivät saa kytkeä laitetta verkkovirtaan, säätää ja puhdistaa laitetta tai suorittaa käyttäjän huoltotoimenpiteitä.
VAROITUS: Jotkin tämän tuotteen osat voivat kuumentua erittäin kuumiksi ja aiheuttaa palovammoja. Erityistä huomiota on kiinnitettävä silloin, kun lapset ja haavoittuvassa asemassa olevat henkilöt ovat läsnä.
- Lämmitintä ei saa sijoittaa välittömästi pistorasian alapuolelle.
- Älä käytä tätä lämmitintä ohjelmointilaitteen, ajastimen tai muun sellaisen laitteen kanssa, joka kytkee lämmittimen automaattisesti päälle, sillä palovaara on olemassa, jos lämmitin peitetään tai sijoitetaan väärin.
- Älä käytä tätä lämmitintä kylpyammeen, suihkun tai uima-altaan välittömässä läheisyydessä.
- Älä sijoita laitetta verhon ja/tai muiden syttyvien esineiden läheisyyteen.
Muutoin on olemassa tulipalon vaara.
- Älä peitä laitetta millään laitteella käytön aikana tai hetken aikaa sen sammuttamisen jälkeen.
- Älä kiedo virtalähteen johtoa yksikköön.
- Älä käytä tätä yksikköä paikassa, jossa on syövyttävää tai haihtuvaa ilmaa, esim. pölyä, höyryä, kaasua jne.
- Älä käytä tätä laitetta kangas- tai pyyhekuivaimena.
- Älä käytä tätä laitetta saunan kiukaaksi.
- Älä käytä tätä laitetta huoneenlämmittimenä tai lämmönvarastointilaitteena.
- Älä käytä tätä laitetta eläinten lisääntymis- ja kasvatuspaikkana.
- Älä käytä tätä yksikköä kuumailmakuusen lämmitysjärjestelmässä.
- Älä upota tätä yksikköä veteen puhdistusta varten.
- Yksikkö on käytön aikana korkeassa lämpötilassa. Se pysyy kuumana jonkin aikaa sammuttamisen jälkeen.
Mahdollinen vaara voi syntyä, jos sitä kosketetaan tänä aikana.
- Laitetta on käsiteltävä varovasti ja vältettävä tärinää tai lyömistä.
- Yksikkö on maadoitettava tukevasti käytön aikana.
- Jos laite on vaurioitunut, se on korjattava ammattitaitoisen korjaustiimin toimesta.
- Jos syöttöjohto on vaurioitunut, se on vaihdettava valmistajan, sen huoltoedustajan tai vastaavan pätevyyden omaavan henkilön toimesta vaaran välttämiseksi.
- Pidä kokoonpanon aikana etäällä kaikista laudoista tai syttyvistä materiaaleista.
- Tätä laitetta ei ole tarkoitettu sellaisten henkilöiden (mukaan lukien lapset) käyttöön, joilla on heikentynyt fyysinen, aistillisia tai henkisiä kykyjä tai kokemuksen ja tietämyksen puutetta, ellei heidän turvallisuudestaan vastaava henkilö ole valvonut tai opastanut heitä laitteen käytössä.
- Laitte on tarkoitettu ainoastaan kotitalouskäyttöön. Sitä ei saa käyttää rakennustyömaalla, kasvihuoneissa, navetassa tai tallissa, joissa on syttyvää pölyä.
- Yksikön pää on käytön aikana korkeassa lämpötilassa.
Irrota laite pistorasiasta ja odota, että se jäähtyy ennen puhdistamista.
- Laitte on kytkettävä pistorasiaan, joka on helposti näkyvissä ja saavutettavissa.

VAROITUS

Tätä lämmitintä ei ole varustettu huonelämpötilan säätölaitteella. Älä käytä tätä lämmitintä pienissä huoneissa, jos niissä on henkilöitä, jotka eivät pysty poistumaan huoneesta yksin, ellei niitä valvota jatkuvasti.

VALMISTELU

- Pura pakkaus pakkauksesta. Ota tarvikepakkaus ulos pahvipakkauksesta. Varmista, että edellä olevassa tarvikkeiden tarkistusluettelossa luetellut tarvikkeet ovat mukana. Jos jotain puuttuu, pyydä jälleenmyyjää toimittamaan se sinulle välittömästi.
- Valmistele ristipääruuvimeisseli ja M6-ruuvien mutterille sopiva jakoavain.
- Lue tämä käyttöohje huolellisesti ennen asennusta ja käyttöä. Säilytä tämä käyttöohje asianmukaisessa ja turvallisessa paikassa myöhempää käyttöä varten tarvittaessa.

PUHDISTUS

Irrota laite pistorasiasta ennen puhdistusta. Se on pyyhittävä märällä liinalla. Älä käytä liikaa vettä.

LAITTEIDEN JA PARISTOJEN HÄVITTÄMINEN



Sen jälkeen, kun eurooppalainen direktiivi 2002/96/EU on saatettu osaksi kansallista oikeusjärjestelmää, sovelletaan seuraavaa:

Sähkö- ja elektroniikkalaitteita ei saa hävittää kotitalousjätteen mukana. Kuluttajat ovat lain mukaan velvollisia palauttamaan sähkö- ja elektroniikkalaitteet käyttöikänsä päätyttyä yleiseen keräykseen.

tätä tarkoitusta varten perustetuissa pisteissä tai myyntipisteissä. Tätä koskevat yksityiskohdat määritellään kunkin maan kansallisessa lainsäädännössä. Tämä symboli tuotteessa, käyttöohjeessa tai pakkauksessa osoittaa, että tuotteeseen sovelletaan näitä säännöksiä. Kierrättämällä, käyttämällä materiaaleja uudelleen tai hyödyntämällä vanhoja laitteita muulla tavoin annat tärkeän panoksen ympäristömme suojeluun.

ASENNUS

- Lämmitin on asennettava katon alle tai seinälle vähintään 1,8 metrin korkeudelle lattiasta.
Kun asennat lämmitintä, pidä vähintään 20 cm:n etäisyys joka suuntaan. Pidä laite etäällä syttyvistä materiaaleista.
- Vaihtoehto 1:** Seinä / katto, poraa 2 reikää kattoon tai seinään.
Aseta 2 paisuntapulttia reikiin. Kierrä paisuntapulttien ruuvimuttereita jakoavaimella myötäpäivään, kunnes ne ovat tukevasti rei'issä.
Kierrä ruuvimutterit irti ja laita ne sivuun aluslevyjen ja jousialuslevyjen kanssa myöhempää käyttöä varten.
Vaihtoehto 2: Tuotteen profiili, poraa 3 reikää poraruuveilla kiinnikkeen kiinnittämiseksi profiiliin.
- Aseta teräslevy kattoon tai seinään. Anna 4 paisuntapultin mennä teräslevyn 4 reiän läpi ja kiinnitä se edellä mainituilla aluslevyillä, jousialuslevyillä ja ruuvimutterilla.
- Kiinnitä lämmitin seinään tai kattoon liu'uttamalla yläkiinnike teräslevyssä olevaan aukkoon.
Kiinnitä ne yhteen ruuvilla M8 x 75 ja M8.
- Käytä ruuvimeisseliä ruuvien M8 x 75 irrottamiseen hieman. Aseta lämmitin haluttuun kulmaan ja aja Ruuvi M8 x 75 tiukalle. Säädettävä kulma on täysin 60 asteen sisällä.

TOIMINNOT

- Kytke laite pistorasiaan. Varmista, että virtalähde on sama kuin nimellisvirta.
- Paina lämmittimen vasemmalla puolella olevaa kytkintä kytkeäksesi lämmittimen päälle/pois päältä halutulla tavalla.

ADVARSLER

- Barn fra 3 år og yngre enn 8 år skal bare slå av og på apparatet dersom det er plassert eller installert i sin tiltenkte normale driftsposisjon, og de har fått tilsyn eller instruksjoner om hvordan apparatet skal brukes på en sikker måte og forstår farene som er forbundet med det. Barn i alderen fra 3 år og under 8 år skal ikke koble til, regulere og rengjøre apparatet eller utføre brukervedlikehold.
FORSIKTIG: Enkelte deler av dette produktet kan bli svært varme og forårsake brannskader. Vær spesielt oppmerksom der barn og sårbare personer er til stede.
- Varmeapparatet må ikke plasseres rett under en stikkontakt.
- Ikke bruk dette varmeapparatet sammen med en programmerer, timer eller annen enhet som slår varmeapparatet på automatisk, da det er brannfare hvis varmeapparatet tildekkes eller plasseres feil.
- Ikke bruk varmeapparatet i umiddelbar nærhet av et badekar, en dusj eller et svømmebasseng.
- Ikke plasser enheten i nærheten av gardiner og/eller andre brennbare gjenstander. I motsatt fall vil det være fare for brann.
- Ikke dekk til enheten med noe under drift eller kort tid etter at den er slått av.
- Ikke vikle strømledningen på enheten.
- Ikke bruk denne enheten på steder der det finnes kaustisk eller flyktig luft, f.eks. støv, damp, gass osv.
- Ikke bruk denne enheten som tøytørker eller håndklettørker.
- Ikke bruk denne enheten som badstueovn.
- Ikke bruk denne enheten som romoppvarmer eller varmelager.
- Ikke bruk denne enheten i stedet for forplantning og oppdrett av dyr.
- Ikke bruk denne enheten i varmesystem for varmluftsentral.
- Ikke senk denne enheten ned i vann for rengjøring.
- Enheten har høy temperatur under drift. Den holder seg varm i en periode etter at den er slått av. Det kan være farlig å berøre den i denne perioden.
- Enheten må håndteres med forsiktighet, og unngå vibrasjoner eller slag.
- Enheten må være forsvarlig jordet under drift.
- Hvis enheten er skadet, må den repareres av et profesjonelt reparasjonsteam.
- Hvis strømledningen er skadet, må den skiftes ut av produsenten, dennes serviceverksted eller tilsvarende kvalifiserte personer for å unngå fare.
- Ved montering må du holde deg unna tavler eller brennbart materiale.
- Dette apparatet er ikke beregnet for bruk av personer (inkludert barn) med reduserte fysiske, sensoriske eller mentale evner, eller sensoriske eller mentale evner, eller som mangler erfaring og kunnskap, med mindre de har fått tilsyn eller instruksjoner om bruk av apparatet av en person som er ansvarlig for deres sikkerhet.
- Apparatet er kun beregnet for bruk i husholdningen. Det er ikke tillatt å bruke det på byggeplasser, i drivhus låve eller stall hvor det finnes brennbart støv.
- Enhetens hode har høy temperatur under drift.
Trekk ut støpsetet og vent til enheten er avkjølt før rengjøring.
- Enheten skal være koblet til en stikkontakt som er lett synlig og lett tilgjengelig.

ADVARSEL

Denne ovnen er ikke utstyrt med en enhet for å kontrollere romtemperaturen. Ikke bruk denne ovnen i små rom der det oppholder seg personer som ikke er i stand til å forlate rommet på egen hånd, med mindre det er sørget for konstant tilsyn.

FORBEREDELSE

- Pakk ut kartongen. Ta ut tilbehørspakken fra kartongen. Kontroller at tilbehøret som er oppført i sjekklisten for tilbehør ovenfor, er inkludert. Hvis noe mangler, må du umiddelbart be forhandleren om å skaffe det til veie.
- Finn frem en stjerneskrutrekker og en skiftenøkkel som passer til M6-skruemutteren.
- Les denne bruksanvisningen nøye før installasjon og bruk. Oppbevar denne bruksanvisningen på et egnet og trygt sted for fremtidig bruk ved behov.

RENGJØRING

Trekk ut støpsetet før du rengjør enheten. Den bør tørkes av med en våt klut. Ikke bruk for mye vann.

AVFALLSHÅNDTERING AV APPARATER OG BATTERIER



Etter implementeringen av det europeiske direktivet 2002/96/EU i det nasjonale rettssystemet gjelder følgende:

Elektriske og elektroniske apparater kan ikke kastes sammen med husholdningsavfall. Forbrukerne er lovpålagt å returnere elektrisk og elektronisk utstyr etter endt levetid til offentlig innsamling.

punkter som er satt opp for dette formålet eller salgsstedet. Nærmere bestemmelser om dette er definert av nasjonal lovgivning i det respektive landet. Dette symbolet på produktet, bruksanvisningen eller emballasjen indikerer at et produkt er underlagt disse forskriftene. Ved å resirkulere, gjenbruke materialene eller på andre måter ta vare på gamle enheter, gir du et viktig bidrag til å beskytte miljøet vårt.

INSTALLASJON

- Varmeapparatet må monteres under tak eller på vegg minst 1,8 meter over gulvet. Når du installerer varmeapparatet, må du holde en avstand på minst 20 cm fra alle retninger. Hold avstand til brennbare materialer.
- Alternativ 1:** Vegg/tak, bor 2 hull i taket eller veggen.
Sett de 2 ekspansjonsboltene inn i hullene. Bruk en fastnøkkel til å vri mutterne på ekspansjonsboltene med klokken til de sitter godt fast i hullene.
Skru ut mutterne og legg dem til side sammen med skiver og fjærskiver for senere bruk.
Alternativ 2: Produktets profil, bor 3 hull med boreskruer for å feste braketten på profilen.
- Sett stålplaten på taket eller veggen. La de 4 ekspansjonsboltene gå gjennom de 4 hullene på stålplaten og fest den med skivene, fjærskivene og skruemutteren som er nevnt ovenfor.
- Monter varmeapparatet på veggen eller i taket ved å skyve den øvre braketten inn i åpningen på stålplaten. Fest dem sammen med skruene M8 x 75 og M8.
- Bruk en skrutrekker til å skru ut skruen M8 x 75 litt. Still inn varmeapparatet i ønsket vinkel og skru Skru M8 x 75 fast. Den justerbare vinkelen er innenfor 60 grader totalt.

OPERASJONER

- Koble enheten til en stikkontakt. Kontroller at strømforsyningen er den samme som nominell.
- Trykk på bryteren på venstre side av varmeapparatet for å slå varmeapparatet av/på etter ønske.

WAARSCHUWINGEN

1. Kinderen vanaf 3 jaar en jonger dan 8 jaar mogen het apparaat alleen in- en uitschakelen als het in de beoogde normale gebruikspositie is geplaatst of geïnstalleerd en zij onder toezicht staan of instructies hebben gekregen om het apparaat op een veilige manier te gebruiken en de gevaren ervan begrijpen. Kinderen vanaf 3 jaar en jonger dan 8 jaar mogen het apparaat niet aansluiten, regelen en reinigen of gebruikersonderhoud uitvoeren.
LET OP: Sommige onderdelen van dit product kunnen zeer heet worden en brandwonden veroorzaken. Let vooral op waar kinderen en kwetsbare personen aanwezig zijn.
2. Het verwarmingselement mag zich niet direct onder een wandcontactdoos bevinden.
3. Gebruik dit verwarmingselement niet met een programmeerapparaat, timer of ander apparaat dat het verwarmingselement automatisch inschakelt, aangezien er brandgevaar bestaat als het verwarmingselement wordt afgedekt of onjuist wordt geplaatst.
4. Gebruik deze verwarmers niet in de directe omgeving van een bad, een douche of een zwembad.
5. Plaats het apparaat niet in de buurt van gordijnen en/of andere brandbare voorwerpen. Anders bestaat er brandgevaar.
6. Bedek het apparaat met niets tijdens het gebruik of korte tijd nadat het is uitgeschakeld.
7. Wikkel het netsnoer niet om het apparaat.
8. Gebruik dit apparaat niet op plaatsen waar bijtende of vluchtige lucht aanwezig is, d.w.z. stof, stoom, gas, enz.
9. Gebruik dit apparaat niet als doekdroger of handdoekdroger.
10. Gebruik dit apparaat niet als saunakachel.
11. Gebruik dit apparaat niet als ruimteverwarmer of om warmte op te slaan.
12. Gebruik dit apparaat niet voor het vermeerderen en grootbrengen van dieren.
13. Gebruik deze unit niet in het verwarmingssysteem van een heteluchtcentrum.
14. Dompel dit apparaat niet onder in water voor reiniging.
15. Het apparaat heeft een hoge temperatuur tijdens gebruik. Na het uitschakelen blijft het enige tijd heet. Aanraken tijdens deze periode kan gevaarlijk zijn.
16. Het apparaat moet met zorg worden behandeld en trillingen of stoten moeten worden vermeden.
17. Het apparaat moet tijdens gebruik goed geaard zijn.
18. Bij beschadiging moet het apparaat worden gerepareerd door een professioneel reparatieteam.
19. Als het netsnoer beschadigd is, moet het worden vervangen door de fabrikant, zijn serviceagent of gelijk gekwalificeerde personen om gevaar te voorkomen.
20. Blijf tijdens de montage uit de buurt van borden of brandbaar materiaal.
21. Dit apparaat is niet bedoeld voor gebruik door personen (inclusief kinderen) met verminderde fysieke, zintuiglijke of geestelijke vermogens of door gebrek aan ervaring en kennis, tenzij zij onder toezicht staan van of instructies hebben gekregen over het gebruik van het apparaat van een persoon die verantwoordelijk is voor hun veiligheid.
22. Het apparaat is alleen bestemd voor huishoudelijk gebruik. Het is niet toegestaan om het apparaat te gebruiken op bouwterreinen, in kassen, schuur of stal waar brandbaar stof aanwezig is.
23. De kop van het apparaat heeft een hoge temperatuur tijdens het gebruik. Haal de stekker uit het stopcontact en wacht tot het apparaat is afgekoeld voordat u het schoonmaakt.
24. Het apparaat moet worden aangesloten op een stopcontact dat goed zichtbaar en bereikbaar is.

WAARSCHUWING

Deze verwarmers is niet uitgerust met een apparaat om de kamertemperatuur te regelen. Gebruik deze verwarmers niet in kleine ruimtes wanneer deze worden bewoond door personen die niet in staat zijn om de ruimte zelfstandig te verlaten, tenzij er voortdurend toezicht is.

VOORBEREIDING

1. Pak de doos uit. Haal de accessoires uit de doos. Controleer of de accessoires die in de bovenstaande accessoirecontrolelijst worden genoemd, aanwezig zijn. Als er iets ontbreekt, vraag dan onmiddellijk aan de verkoper of hij u dit kan bezorgen.
2. Pak een kruiskopschroevendraaier en een moersleutel die geschikt is voor M6-schroeven.
3. Lees deze gebruiksaanwijzing zorgvuldig door voor installatie en gebruik. Bewaar deze gebruiksaanwijzing op een veilige plaats voor toekomstig gebruik indien nodig.

SCHOONMAAK

Haal de stekker uit het stopcontact voordat u het apparaat schoonmaakt. Veeg het af met een natte doek. Gebruik niet te veel water.

VERWIJDERING VAN APPARATEN EN BATTERIJEN



Na de implementatie van de Europese Richtlijn 2002/96/EU in het nationale rechtssysteem, geldt het volgende:

Elektrische en elektronische apparaten mogen niet met het huishoudelijk afval worden weggegooid. Consumenten zijn wettelijk verplicht om elektrische en elektronische apparaten aan het einde van hun levensduur in te leveren bij de openbare inzamelpunten.

hiervoor opgezette punten of verkooppunten. De details worden bepaald door de nationale wetgeving van het betreffende land. Dit symbool op het product, de gebruiksaanwijzing of de verpakking geeft aan dat een product onder deze regelgeving valt. Door oude apparaten te recyclen, de materialen te hergebruiken of op een andere manier te gebruiken, levert u een belangrijke bijdrage aan de bescherming van ons milieu.

INSTALLATIE

1. De verwarming moet worden geïnstalleerd onder een plafond of aan een muur op een hoogte van ten minste 1,8 meter boven de vloer. Houd bij het installeren van de verwarming minstens 20 cm afstand van elke richting. Blijf uit de buurt van brandbare materialen.
2. **Opties 1:** Wand / Plafond, boor 2 gaten in het plafond of de wand. Steek de 2 expansiebouten in de gaten. Gebruik een moersleutel om de schroefmoeren op de expansiebouten met de klok mee te draaien tot ze stevig in de gaten zitten. Draai de schroefmoeren los en leg ze opzij met ringen, veeringen voor later gebruik.
Optie 2: Het profiel van het product, boor 3 gaten met boorschroeven om de beugel op het profiel te bevestigen.
3. Plaats de staalplaat tegen het plafond of de muur. Laat de 4 expansiebouten door de 4 gaten van de staalplaat gaan en zet ze vast met de sluitringen, veeringen en schroefmoer zoals hierboven vermeld.
4. Bevestig de verwarming aan de muur of het plafond door de bovenste beugel in de opening van de staalplaat te schuiven. Zet ze aan elkaar vast met schroeven M8 x 75 en M8.
5. Gebruik een schroevendraaier om de schroef M8 x 75 een klein stukje los te draaien. Stel het verwarmingselement in op de gewenste hoek en draai Schroef M8 x 75 vast. De instelbare hoek is in totaal 60 graden.

OPERATIES

1. Steek de stekker van het apparaat in een stopcontact. Controleer of de voeding overeenkomt met de nominale spanning.
2. Druk op de schakelaar aan de linkerkant van het verwarmingselement om het naar wens aan of uit te zetten.

OPOZORILA

- Otroci, stari od 3 let do manj kot 8 let, lahko vklopijo/izklopijo napravo le, če je bila postavljena ali nameščena v predvidenem normalnem položaju za delovanje in če so bili nadzorovani ali poučeni o uporabi naprave na varen način ter so razumeli nevarnosti, ki so s tem povezane. Otroci, stari od 3 let in mlajši od 8 let ne smejo priključiti, uravnavati in čistiti aparata ali opravljati uporabniškega vzdrževanja.
OPOZORILO: Nekateri deli tega izdelka se lahko močno segrejejo in povzročijo opekline. Posebno pozornost je treba nameniti tam, kjer so prisotni otroci in ranljive osebe.
- Grelnik ne sme biti nameščen neposredno pod vtičnico.
- Ne uporabljajte tega grelnika s programatorjem, časovnikom ali katero koli drugo napravo, ki samodejno vklopi grelnik, saj obstaja nevarnost požara, če je grelnik pokrit ali nepravilno nameščen.
- Tega grelnika ne uporabljajte v neposredni bližini kadi, prhe ali bazena.
- Naprave ne postavljajte v bližino zaves in/ali drugih vnetljivih predmetov. V nasprotnem primeru bo obstajala nevarnost zažiga.
- Med delovanjem ali kratek čas po izklopu enote je ne pokrivajte z ničemer.
- Napajalnega kabla ne ovijte na enoto.
- Enote ne uporabljajte na mestih, kjer je prisotna jedkost ali hlapen zrak, tj. prah, para, plin itd.
- Te enote ne uporabljajte kot sušilnika za tkanine ali brisače.
- Te enote ne uporabljajte kot grelnika za savno.
- Te enote ne uporabljajte kot sobnega grelnika ali hranilnika toplote.
- Te enote ne uporabljajte za razmnoževanje in vzrejo živali.
- Te enote ne uporabljajte v ogrevalnem sistemu toplogrednega centra.
- Te enote ne potaplajte v vodo za čiščenje.
- Enota je med delovanjem izpostavljena visoki temperaturi. Po izklopu ostane še nekaj časa vroča. Pri dotikanju v tem obdobju bi lahko prišlo do potencialne nevarnosti.
- Z enoto je treba ravnati previdno in se izogibati vibracijam ali udarcem.
- Enota mora biti med delovanjem varno ozemljena.
- Če je enota poškodovana, jo mora popraviti strokovna servisna ekipa.
- Če je napajalni kabel poškodovan, ga mora zamenjati proizvajalec, njegov servisni zastopnik ali podobno usposobljene osebe, da bi se izognili nevarnosti.
- Med sestavljanjem se izogibajte kakršni koli plošči ali vnetljivemu materialu.
- Ta naprava ni namenjena za uporabo osebam (vključno z otroki) z zmanjšano telesno zmogljivostjo, čutnimi ali umskimi sposobnostmi ali pomanjkanjem izkušenj in znanja, razen če jih je oseba, odgovorna za njihovo varnost, nadzorovala ali jim dala navodila glede uporabe aparata.
- Naprava je namenjena samo za uporabo v gospodinjstvu. Ni je dovoljeno uporabljati na gradbišču, v rastlinjakih, skednju ali hlevu, kjer se nahaja vnetljiv prah.
- Glava enote je med delovanjem izpostavljena visoki temperaturi. Odklopite enoto iz električnega omrežja in počakajte, da se ohladi, preden jo začnete čistiti.
- Enota mora biti priključena v vtičnico, ki je dobro vidna in dosegljiva.

OPOZORILO

Ta grelnik ni opremljen z napravo za nadzor sobne temperature. Grelnika ne uporabljajte v majhnih prostorih, če v njih bivajo osebe, ki niso sposobne same zapustiti prostora, razen če je zagotovljen stalen nadzor.

PRIPRAVA

- Razpakirajte škatlo. Iz škatle vzemite paket dodatne opreme. Prepričajte se, da je priložena dodatna oprema, navedena na zgornjem seznamu za preverjanje dodatne opreme. Če česa manjka, takoj prosite prodajalca, da vam to zagotovi.
- Pripravite križni vijaknik in ključ, primeren za vijačno matico M6.
- Pred namestitvijo in uporabo natančno preberite ta navodila za uporabo. Ta navodila za uporabo hranite na ustreznem in varnem mestu za morebitno uporabo v prihodnosti.

ČIŠČENJE

Pred čiščenjem napravo izključite iz električnega omrežja. Obrišite jo z mokro krpo. Ne uporabljajte preveč vode.

DISPOSAL OF APPLIANCES AND BATTERIES



Po implementaciji Evropske direktive 2002/96/EU v nacionalni pravni sistem, velja naslednje: električnih in elektronskih naprav ni dovoljeno odlagati skupaj z gospodinjstvi odpadki. Potrošniki so po zakonu dolžni električne in elektronske naprave ob koncu njihove življenjske dobe oddati v javno zbiranje.

Točke, vzpostavljene v ta namen, ali prodajna mesta. Podrobnosti o tem so določene z nacionalno zakonodajo posamezne države. Ta simbol na izdelku, v navodilih za uporabo ali na embalaži označuje, da izdelek ureja ta predpis. Z recikliranjem, ponovno uporabo materialov ali drugimi oblikami uporabe starih naprav pomembno prispevate k varovanju našega okolja.

NAMESTITEV

- Grellec mora biti nameščen pod stropom ali na steni najmanj 1,8 metra nad tlemi. Pri nameščanju grelca prosimo ohranite razdaljo najmanj 20 cm v vse smeri. Hranite stran od vnetljivih materialov.
- Možnost 1:** Stena / Strop, izvrtajte 2 luknji v strop ali steno. Vstavite 2 ekspanzijska vijaka v luknji. Uporabite ključ za obračanje matic na ekspanzijskih vijakih v smeri urinega kazalca, dokler niso varno nameščeni v luknjah. Odvijte matice in jih skupaj s podložkami in vzmetnimi podložkami shranite za kasnejšo uporabo.
Možnost 2: Profil izdelka, izvrtajte 3 luknje z vrtalnimi vijaki za pritrditev nosilca na profil.
- Namestite jekleno ploščo na strop ali steno. Pustite, da 4 ekspanzijski vijaki gredo skozi 4 luknje na jekleni plošči in jih pritrdite z zgoraj omenjenimi podložkami, vzmetnimi podložkami in maticami.
- Namestite grelec na steno ali strop tako, da zgornji nosilec zdrsnete v odprtino na jekleni plošči. Pritrdite jih skupaj z vijakom M8 x 75 in M8.
- Z izvijačem malo odvijte vijak M8 x 75. Nastavite grelec na zeleni kot in trdno privijte vijak M8 x 75. Nastavljivi kot je skupno 60 stopinj.

OPERACIJE

- Priključite enoto v vtičnico. Prepričajte se, da je napajanje enako nazivnemu.
- Pritisnite stikalo na levi strani grelca za vklop/izklop grelca po želji.

OSTRZEŻENIA

1. Dzieci w wieku od 3 do poniżej 8 lat mogą tylko włączać/wyłączać urządzenie pod warunkiem, że zostało ono umieszczone lub zainstalowane w przewidzianej normalnej pozycji roboczej oraz otrzymały nadzór lub instrukcję dotyczące bezpiecznego użytkowania urządzenia i rozumieją związane z tym zagrożenia. Dzieci w wieku od 3 do poniżej 8 lat nie mogą podłączać, regulować i czyścić urządzenia ani wykonywać konserwacji użytkownika.
UWAGA: Niektóre części tego produktu mogą się bardzo nagrzewać i powodować oparzenia. Szczególną uwagę należy zwrócić w miejscach, gdzie obecne są dzieci i osoby wymagające szczególnej opieki.
2. Grzejnika nie wolno umieszczać bezpośrednio pod gniazdkiem elektrycznym.
3. Nie używaj tego grzejnika z programatorem, timerem ani żadnym innym urządzeniem, które automatycznie włącza grzejnik, ponieważ istnieje ryzyko pożaru, jeśli grzejnik jest zakryty lub niewłaściwie ustawiony.
4. Nie używaj tego grzejnika w bezpośrednim otoczeniu wanny, prysznicza lub basenu.
5. Nie umieszczaj urządzenia w pobliżu zasłon i/lub innych łatwopalnych przedmiotów. W przeciwnym razie powstanie zagrożenie pożarem.
6. Nie zakrywaj urządzenia niczym podczas pracy ani krótko po jego wyłączeniu.
7. Nie owijaj przewodu zasilającego wokół urządzenia.
8. Nie używaj tego urządzenia w miejscach, gdzie występuje żrące lub lotne powietrze, tj. pył, para, gaz itp.
9. Nie używaj tego urządzenia jako suszarki do ubrań lub ręczników.
10. Nie używaj tego urządzenia jako grzejnika saunowego.
11. Nie używaj tego urządzenia jako grzejnika pokojowego ani do magazynowania ciepła.
12. Nie używaj tego urządzenia do hodowli i rozmnażania zwierząt.
13. Nie używaj tego urządzenia w systemie ogrzewania z nadmuchem gorącego powietrza.
14. Nie zanurzaj urządzenia w wodzie w celu czyszczenia.
15. Urządzenie osiąga wysoką temperaturę podczas pracy. Pozostaje gorące przez pewien czas po wyłączeniu. Dotknięcie urządzenia w tym czasie może być niebezpieczne.
16. Urządzeniem należy posługiwać się ostrożnie, unikając wibracji i uderzeń.
17. Urządzenie musi być bezpiecznie uziemione podczas pracy.
18. W przypadku uszkodzenia urządzenie musi być naprawiane przez profesjonalny zespół serwisowy.
19. Jeśli przewód zasilający jest uszkodzony, musi zostać wymieniony przez producenta, jego przedstawiciela serwisowego lub podobnie wykwalifikowane osoby, aby uniknąć zagrożenia.
20. Podczas montażu trzymaj z dala od wszelkich płyt i materiałów łatwopalnych.
21. To urządzenie nie jest przeznaczone do użytku przez osoby (w tym dzieci) o ograniczonych zdolnościach fizycznych, sensorycznych lub umysłowych, lub bez doświadczenia i wiedzy, chyba że są one nadzorowane lub zostały poinstruowane odnośnie użytkowania urządzenia przez osobę odpowiedzialną za ich bezpieczeństwo.
22. Urządzenie jest przeznaczone wyłącznie do użytku domowego. Nie wolno go używać na placach budowy, w szklarniach, stodołach ani stajniach, gdzie występuje łatwopalny pył.
23. Głowica urządzenia osiąga wysoką temperaturę podczas pracy. Odłącz urządzenie i poczekaj, aż ostygnie przed czyszczeniem.
24. Urządzenie powinno być podłączone do gniazdka, które jest łatwo widoczne i dostępne.

OSTRZEŻENIE

To urządzenie grzewcze nie jest wyposażone w urządzenie do kontrolowania temperatury w pomieszczeniu. Nie używaj tego grzejnika w małych pomieszczeniach, w których przebywają osoby, które nie są w stanie samodzielnie opuścić pomieszczenia, chyba że zapewniona jest stała kontrola.

PRZYGOTOWANIE

1. Rozpakuj karton. Wyjmij zestaw akcesoriów z kartonu. Upewnij się, że akcesoria wymienione w powyższej liście kontrolnej akcesoriów są obecne. Jeśli coś jest brakujące, natychmiast poproś sprzedawcę o dostarczenie brakującego elementu.
2. Przygotuj wkrętak krzyżowy oraz klucz odpowiedni do nakrętki śruby M6.
3. Przeczytaj tę instrukcję obsługi uważnie przed instalacją i użytkowaniem. Zachowaj tę instrukcję w odpowiednim i bezpiecznym miejscu na przyszłość, na wypadek, gdyby była potrzebna.

CZYSZCZENIE

Odłącz urządzenie przed czyszczeniem. Należy je wytrzeć wilgotną szmatką. Nie używaj zbyt dużej ilości wody.

DISPOSAL OF APPLIANCES AND BATTERIES



Po wdrożeniu Dyrektywy Europejskiej 2002/96/WE do krajowego systemu prawnego, obowiązują następujące zasady:

Urządzenia elektryczne i elektroniczne nie mogą być wyrzucane do odpadów komunalnych. Konsumentom są zobowiązani prawnie do oddania urządzeń elektrycznych i elektronicznych pod koniec ich okresu użytkowania do publicznych punktów zbiórki.

Punkty ustawione w tym celu lub punkt sprzedaży. Szczegóły dotyczące tego są określone przez prawo krajowe danego kraju. Ten symbol na produkcie, w instrukcji obsługi lub na opakowaniu wskazuje, że produkt podlega tym przepisom. Poprzez recykling, ponowne użycie materiałów lub inne formy wykorzystywania starych urządzeń, wnosisz istotny wkład w ochronę naszego środowiska

INSTALACJA

1. Ogrzewacz musi być zainstalowany pod sufitem lub na ścianie co najmniej 1,8 metra nad podłogą. Podczas instalacji ogrzewacza należy zachować odległość co najmniej 20 cm z każdej strony. Należy trzymać z dala od materiałów łatwopalnych.
2. **Opcja 1:** Ściana / sufit, wywierć 2 otwory w suficie lub ścianie. Włóż 2 śruby rozporowe do otworów. Użyj klucza, aby dokręcić nakrętki na śrubach rozporowych zgodnie z ruchem wskazówek zegara, aż będą one pewnie osadzone w otworach. Odkręć nakrętki i odłóż je razem z podkładkami i podkładkami sprężynowymi do dalszego użycia. **Opcja 2:** Profil produktu, wywierć 3 otwory za pomocą wkrętów w celu zamocowania uchwyty do profilu.
3. Umieść stalową płytę na suficie lub ścianie. Pozwól, aby 4 śruby rozporowe przeszły przez 4 otwory w stalowej płycie i zamocuj je za pomocą podkładek, podkładek sprężynowych i nakrętek, jak wspomniano powyżej.
4. Zamontuj ogrzewacz na ścianie lub suficie, przesuwając górny uchwyt w otwór na stalowej płycie. Połącz je za pomocą śrub M8 x 75 i M8.
5. Użyj śrubokręta, aby lekko odkręcić śrubę M8 x 75. Ustaw ogrzewacz pod pożądanym kątem i dokręć śrubę M8 x 75. Całkowity kąt regulacji wynosi do 60 stopni.

OPERACJE

1. Podłącz urządzenie do gniazdka. Upewnij się, że zasilanie jest zgodne z wartością znamionową.
2. Naciśnij przełącznik po lewej stronie grzejnika, aby włączyć/wyłączyć grzejnik według potrzeb.

FIGYELMEZTET

1. A 3 és 8 év közötti gyermekek csak akkor kapcsolhatják be/ki a készüléket, ha az a rendeltetés szerű, normál működési helyzetében van elhelyezve vagy beszerelve, és felügyeletet vagy használati utasítást kaptak a készülék biztonságos használatával kapcsolatban, valamint megértették a vele járó veszélyeket. A 3 és 8 év közötti gyermekek nem csatlakoztathatják, szabályozhatják, tisztíthatják a készüléket, illetve nem végezhetnek felhasználói karbantartást.
FIGYELEM: A termék egyes részei nagyon forróvá válhatnak, és égési sérüléseket okozhatnak. Különös figyelmet kell fordítani gyermekek és sérülékeny személyek jelenlétében.
2. A fűtőtestet nem szabad közvetlenül egy konnektor alá helyezni.
3. Ne használja ezt a fűtőt programozóval, időzítővel vagy bármilyen olyan eszközzel, amely automatikusan bekapcsolja a fűtőt, mivel tűzveszély áll fenn, ha a fűtőtest le van takarva, vagy helytelenül van elhelyezve.
4. Ne használja ezt a fűtőt fürdő, zuhanyzó vagy medence közvetlen környezetében.
5. Ne helyezze a készüléket függönyök és/vagy egyéb gyúlékony tárgyak közelébe. Ellenkező esetben tűzveszély áll fenn.
6. Ne takarja le a készüléket semmivel működés közben, vagy röviddel a kikapcsolása után.
7. Ne tekerje fel az elektromos kábelt a készülékre.
8. Ne használja ezt a készüléket olyan helyen, ahol maró vagy illékony levegő található, pl. por, gőz, gáz stb.
9. Ne használja ezt a készüléket ruhaszárítóként vagy törölközőszárítóként.
10. Ne használja ezt a készüléket szauna fűtőtestként..
11. Ne használja ezt az egységet szoba fűtésére vagy hó tárolására.
12. Ne használja ezt az egységet állatok szaporítására és nevelésére.
13. Ne használja ezt az egységet forró levegős központi fűtési rendszerben.
14. Ne merítse ezt az egységet vízbe tisztítás céljából.
15. Az egység működés közben magas hőmérsékletű. Leállítás után egy ideig meleg marad.
16. Potenciális veszély keletkezhet, ha ebben az időszakban megérinti.
17. Az egységet óvatosan kell kezelni, elkerülve a rezgést vagy ütődést.
18. Az egységet biztonságosan földelni kell működés közben.
19. Ha sérült, az egységet szakmai javítócsapatnak kell megjavítania.
20. Ha az áramellátó kábel sérült, azt a gyártónak, annak szervizügynökének vagy hasonlóan képzett személyeknek kell kicserélniük a veszély elkerülése érdekében.
21. Összeszereléskor tartsa távol minden eszköztől vagy gyúlékony anyagtól. Ez a készülék nem alkalmas olyan személyek (beleértve a gyermekeket) használatára, akik csökkent fizikai, érzékszervi vagy mentális képességekkel rendelkeznek, vagy tapasztalatuk és tudásuk hiányzik, hacsak nem kaptak felügyeletet vagy utasítást a készülék használatával kapcsolatban egy olyan személytől, aki felelős a biztonságukért.
22. Az egység kizárólag háztartási használatra készült. Nem engedélyezett építkezéseken, üvegházakban, istállókban vagy olyan helyeken történő használata, ahol gyúlékony por található.
23. Az egység feje működés közben magas hőmérsékletű. Húzza ki az egységet, és várjon, amíg lehűl, mielőtt tisztítaná.
24. Az egységet olyan aljzatba kell csatlakoztatni, amely könnyen látható és elérhető.

FIGYELMEZTETÉS

Ez a fűtőtest nincs felszerelve szoba hőmérsékletének szabályozására szolgáló eszközzel. Ne használja ezt a fűtőt kis helyiségekben, amikor azok olyan személyek által vannak használva, akik nem képesek önállóan elhagyni a helyiséget, kivéve, ha folyamatos felügyeletet biztosítanak.

KÉSZÍTMÉNY

1. Bontsuk ki a kartont. Vegye ki az alkatrészek csomagját a kartonból. Győződjön meg arról, hogy az alkatrészlista fenti elemei benne vannak. Ha bármilyen hiányzik, azonnal kérje meg az eladót, hogy biztosítsa Önnek.
2. Készítsen elő egy keresztféjű csavarhúzózt és egy M6-os csavarmenthez megfelelő villáskulcsot.
3. Olvassa el figyelmesen ezt a használati útmutatót az instalálás előtt és használat során. Őrizze meg ezt a használati útmutatót egy megfelelő és biztonságos helyen, hogy szükség esetén később is hozzáférhessen.

TISZTÍTÁS

A tisztítás előtt húzza ki az egységet a konnektorból. Törölje le nedves ruhával. Ne használjon túl sok vizet.

DISPOSAL OF APPLIANCES AND BATTERIES



A 2002/96/EK európai irányelv nemzeti jogrendbe való átültetése után az alábbiak érvényesek: Az elektromos és elektronikus berendezéseket nem lehet háztartási hulladékként ártalmatlanítani. A fogyasztók törvény által kötelesek az elektromos és elektronikus berendezéseket élettartamuk végén a nyilvános gyűjtőhelyekre visszavinni.

A célra szolgáló gyűjtőpontok vagy értékesítési helyek. A részletek a vonatkozó ország nemzeti jogszabályai szerint vannak meghatározva. Ez a szimbólum a terméken, a használati útmutatón vagy a csomagoláson azt jelzi, hogy a termék ezen szabályozások alá esik. A hulladékok újrahasznosításával, az anyagok újrahasználatával vagy az elavult eszközök egyéb formájú hasznosításával fontos hozzájárulást nyújt a környezetünk védelméhez.

TELEPÍTÉS

1. A fűtőtestet a mennyezet alá vagy a falra kell telepíteni, legalább 1,8 méter magasságban a padlótól. A fűtőtest telepítésekor kérjük, tartson legalább 20 cm távolságot minden irányból. Kérjük, tartsa távol a gyúlékony anyagoktól.
2. **lehetőség:** Fali / Mennyezeti telepítés: Fúrjon 2 lyukat a mennyezetbe vagy a falba. Helyezze be a 2 tágító csavart a lyukakba. Használjon egy villáskulcsot a csavarmentek jobbra csavarásához, amíg a csavarok biztonságosan el nem helyezkednek a lyukakban. Csavarja ki a csavarmenteket, és tegye őket félre a mosókkal és rugós alátétekkel, hogy később felhasználhassa őket.
lehetőség: A termék profilja: Fúrjon 3 lyukat csavarfúróval a konzol rögzítéséhez a profilra.
3. Helyezze a fémlemez a mennyezetre vagy a falra. Hagyja, hogy a 4 tágító csavar áthaladjon a fémlmez 4 lyukán, és rögzítse a mosókkal, rugós alátétekkel és a fent említett csavarmentekkel.
4. Rögzítse a fűtőtestet a falra vagy a mennyezetre úgy, hogy az felső konzolt a fémlmezre található nyílásba csúsztatja. Rögzítse őket együtt a M8 x 75 és M8 csavarokkal.
5. Használjon csavarhúzózt a M8 x 75 csavar egy kicsit való kicsavarásához. Állítsa be a fűtőtestet a kívánt szögbe, majd húzza a M8 x 75 csavart. Az állítható szög összesen 60 fok.

MŰVELETEK

1. Csatlakoztassa az egységet egy konnektorba. Győződjön meg róla, hogy az áramforrás megfelel a megadott névleges értéknek.
2. Nyomja meg a fűtőtest bal oldalán található kapcsolót a fűtőtest bekapcsolásához/kikapcsolásához a kívánt módon.

VAROVÁNÍ

- Děti ve věku od 3 do 8 let mohou zapnout/vypnout zařízení pouze tehdy, pokud bylo umístěno nebo nainstalováno na jeho určeném běžném provozním místě a byly jim poskytnuty pokyny nebo dozory týkající se bezpečného používání zařízení a rozumí rizikům, která jsou s ním spojena. Děti ve věku od 3 do 8 let nesmí zapojovat, regulovat a čistit zařízení ani provádět údržbu uživatele.
POZOR: Některé části tohoto výrobku se mohou stát velmi horké a způsobit popáleniny. Zvláštní pozornost je třeba věnovat místům, kde se nacházejí děti a zranitelné osoby.
- Topidlo nesmí být umístěno přímo pod zásuvkou.
- Tento ohřívač nepoužívejte s programátorem, časovačem nebo jiným zařízením, které ohřívač zapíná automaticky, protože hrozí riziko požáru, pokud je ohřívač zakrytý nebo nesprávně umístěný.
- Tento ohřívač nepoužívejte v těsné blízkosti vany, sprchy nebo bazénu.
- Tento ohřívač neumísťujte blízko závěsů nebo jiných hořlavých předmětů. Jinak hrozí nebezpečí vznícení.
- Během provozu nebo krátce po jeho vypnutí nepokrývejte zařízení ničím.
- Nezavíjejte napájecí kabel kolem zařízení.
- Tento ohřívač nepoužívejte v místech, kde se vyskytuje žiravý nebo těkavý vzduch, např. prach, pára, plyn atd.
- Tento ohřívač nepoužívejte jako sušičku na prádlo nebo ručníky.
- Tento ohřívač nepoužívejte jako saunový ohřívač.
- Tento přístroj nepoužívejte jako topení nebo akumulátor tepla pro místnosti.
- Tento přístroj nepoužívejte místo pro chov a rozmnožování zvířat.
- Tento přístroj nepoužívejte v topném systému pro horkovzdušné centrum.
- Tento přístroj nezanořujte do vody pro čištění.
- Přístroj je během provozu horký. Zůstává horký i po vypnutí na určitou dobu. Potenciální nebezpečí může nastat při dotyku během této doby.
- Přístroj musí být zacházeno opatrně, je třeba se vyhnout vibracím nebo nárazům.
- Přístroj musí být během provozu řádně uzemněn.
- Při poškození musí být přístroj opraven odborným servisním týmem.
- Pokud je napájecí kabel poškozen, musí být vyměněn výrobcem, jeho servisním zástupcem nebo osobami s podobnou kvalifikací, aby se předešlo nebezpečí.
- Při montáži se vyhněte jakémukoli kontaktu s deskami nebo hořlavým materiálem.
- Tento přístroj není určen k použití osobami (včetně dětí) se sníženými fyzickými, smyslovými nebo mentálními schopnostmi, nebo bez zkušeností a znalostí, pokud jim nebyla poskytnuta dohled nebo instrukce ohledně použití přístroje osobou odpovědnou za jejich bezpečnost.
- Tento přístroj je určen pouze pro domácí použití. Není povoleno jej používat na staveništích, v sklenících, stájích nebo ve stáji, kde je hořlavý prach.
- Hlava přístroje je během provozu horká. Odpojte přístroj a počkejte, dokud se neochladí, než jej vyčistíte.
- Přístroj by měl být zapojen do zásuvky, která je snadno viditelná a dosažitelná.

VAROVÁNÍ

Tento ohřívač není vybaven zařízením pro regulaci teploty v místnosti. Nepoužívejte tento ohřívač v malých místnostech, pokud jsou obsazeny osobami, které nejsou schopny opustit místnost samy, pokud není zajištěn stálý dohled.

PŘÍPRAVA

- Rozbalte karton. Vyjměte balíček s příslušenstvím z kartonu. Ujistěte se, že příslušenství uvedené v seznamu příslušenství výše je obsaženo. Pokud něco chybí, okamžitě kontaktujte prodejce, aby vám to poskytl.
- Připravte šroubovák s křížovou hlavou a klíč vhodný pro matici M6.
- Před instalací a použitím si pečlivě přečtěte tento návod. Uchovejte tento návod na bezpečném místě pro případ, že bude v budoucnu potřeba.

ČIŠTĚNÍ

Před čištěním odpojte přístroj od sítě. Měl by být otřen vlhkým hadříkem. Nepoužívejte příliš mnoho vody.

LIKVIDACE SPOTŘEBIČŮ A BATERIÍ



Po implementaci evropské směrnice 2002/96/EU do národního právního systému platí následující: Elektrická a elektronická zařízení nesmí být likvidována společně s domácím odpadem. Spotřebitelé jsou podle zákona povinni vrátit elektrická a elektronická zařízení na konci jejich životnosti do veřejných sběrných míst.

Sběrné místa zřízená pro tento účel nebo místo prodeje. Podrobnosti jsou stanoveny národním právem příslušné země. Tento symbol na výrobku, návodu k použití nebo obalu označuje, že výrobek podléhá těmto předpisům. Recyklováním, opětovným využitím materiálů nebo jinými způsoby využívání starých zařízení přispíváte k ochraně našeho životního prostředí.

INSTALACE

- Ohřívač musí být nainstalován pod stropem nebo na stěně minimálně 1,8 metru nad podlahou. Při instalaci ohřívače dodržujte vzdálenost alespoň 20 cm ze všech stran. Držte se dál od hořlavých materiálů.
- Možnost 1:** Stěna / Strop, vyvrtejte 2 díry do stropu nebo stěny. Vložte 2 expanzní šrouby do děr. Použijte klíč k otočení matic na expanzních šroubech ve směru hodinových ručiček, dokud nejsou pevně umístěny v otvorech. Odšroubujte matice a odložte je stranou spolu s podložkami a pružnými podložkami pro pozdější použití.
Možnost 2: Profil výrobku, vyvrtejte 3 díry pomocí šroubů pro zajištění držáku na profil.
- Položte ocelovou desku na strop nebo stěnu. Provedte 4 expanzní šrouby skrz 4 díry v ocelové desce a upevněte je pomocí podložek, pružných podložek a matic, jak bylo zmíněno výše.
- Pripevněte ohřívač na stěnu nebo strop vložením horního držáku do otvoru v ocelové desce. Spojte je pomocí šroubu M8 x 75 a M8.
- Použijte šroubovák a trochu povolte šroub M8 x 75. Nastavte ohřívač do požadovaného úhlu a utáhněte šroub M8 x 75. Nastavitelný úhel je celkově do 60 stupňů.

OPERACE

- Zasuňte přístroj do zásuvky. Ujistěte se, že napájení odpovídá uvedenému údaji.
- Stiskněte spínač na levé straně ohřívače pro zapnutí/vypnutí ohřívače podle potřeby.

HOIATUSED

- Lapsed vanuses alates 3 aastast kuni alla 8 aasta tohib seadet sisse/välja lülitada ainult juhul, kui see on paigutatud või paigaldatud selle ettenähtud tavapärase kasutusasendisse ja neid on jälgitud või juhendatud seadme ohutuks kasutamiseks ning nad mõistavad sellega seotud ohte. Lapsed vanuses alates 3 aastast ja alla 8 aasta vanused lapsed ei tohi seadet ühendada, reguleerida ja puhastada ega hooldustöid teha.
ETTEVAATUST: Selle toote mõned osad võivad muutuda väga kuumaks ja põhjustada põletusi. Erilist tähelepanu tuleb pöörata seal, kus viibivad lapsed ja haavatavad inimesed.
- Kütteseade ei tohi asuda vahetult pistikupesast all.
- Ärge kasutage seda küttekeha koos programmeerija, taimeri või muu seadmega, mis lülitab küttekeha automaatselt sisse, sest küttekeha katmisel või valesti paigutamisel on tuleoht.
- Ärge kasutage seda kütteseadet vanni, duši või basseini vahetus läheduses.
- Ärge asetage seadet kardina ja/või muude tuleohtlike esemete lähedusse. Vastasel juhul tekib tulekahju oht.
- Ärge katke seadet töö ajal või lühikest aega pärast selle väljalülitamist millegi kattega.
- Ärge mähkige seadme toitejuhet.
- Ärge kasutage seda seadet kohas, kus on söövitav või lenduv õhk, st tolm, aur, gaas jne.
- Ärge kasutage seda seadet riide- või rätikukuivatina.
- Ärge kasutage seda seadet saunakütteseadmena.
- Ärge kasutage seda seadet toasoojendajana või soojuse salvestajana.
- Ärge kasutage seda seadet loomade paljundamise ja kasvatamise asemel.
- Ärge kasutage seda seadet kuumaõhukeskuse küttesüsteemis.
- Ärge kastke seda seadet puhastamiseks vette.
- Seade on töö ajal kõrgel temperatuuril. See püsib pärast väljalülitamist mõnda aega kuumana. Selle aja jooksul selle puudutamine võib põhjustada võimalikku ohtu.
- Seadet tuleb käsitseda ettevaatlikult ja vältida vibratsiooni või löömist.
- Seade peab töö ajal olema kindlalt maandatud.
- Kui seade on kahjustatud, peab seda parandama professionaalne remondimeeskond.
- Kui toitejuhe on kahjustatud, peab selle ohu vältimiseks vahetama välja tootja, tema teenindusagent või sarnase kvalifikatsiooniga isikud.
- Kokkupaneku ajal hoidke eemal kõikidest tahvlitest või tuleohtlikest materjalidest.
- See seade ei ole ette nähtud kasutamiseks füüsiliselt nõrgemate isikute (sh laste) poolt, sensorsete või vaimsete võimetega või kogemuste ja teadmiste puudumisega, välja arvatud juhul, kui nende ohutuse eest vastutav isik on neid seadme kasutamise osas juhendanud või juhendanud.
- Seade on mõeldud ainult koduseks kasutamiseks. Seda ei ole lubatud kasutada ehitusplatsil, kasvuhoonetes, laudas või tallides, kus on süttimisohtlik tolm.
- Seadme pea on töö ajal kõrgel temperatuuril. Enne puhastamist tõmmake seade vooluvõrgust välja ja oodake, kuni see on jahtunud.
- Seade peab olema ühendatud pistikupessa, mis on kergesti nähtav ja kättesaadav.

HOIATUS

See kütteseade ei ole varustatud seadmega, millega saab reguleerida ruumitemperatuuri. Ärge kasutage seda kütteseadet väikestes ruumides, kui neis viibivad isikud, kes ei ole võimelised iseseisvalt ruumist lahkuma, välja arvatud juhul, kui on tagatud pidev järelevalve.

ETTEVALMISTUS

- Võtke karp lahti. Võtke karbist välja tarvikute pakend. Veenduge, et ülaltoodud tarvikute kontrollnimekirjas loetletud tarvikud on kaasas. Kui midagi puudub, paluge kohe jaemüüjal seda teile pakkuda.
- Valmistage ette ristpeaga kruvikeeraja ja M6 kruvimutterile sobiv mutrivõtja.
- Enne paigaldamist ja kasutamist lugege hoolikalt läbi käesolev kasutusjuhend. Hoidke seda kasutusjuhendit korralikult ja turvalises kohas, et seda saaks vajadusel tulevikus kasutada.

PUHASTAMINE

Enne puhastamist tõmmake seade vooluvõrgust välja. Seda tuleks pühkida märja lapiga. Ärge kasutage liiga palju vett.

SEADMETE JA PATAREIDE KÕRVALDAMINE



Pärast Euroopa direktiivi 2002/96/EL rakendamist riiklikus õigussüsteemis, kohaldatakse järgmist:
Elektri- ja elektroonikaseadmeid ei tohi kõrvaldada koos olmejäätmetega. Tarbijad on seadusega kohustatud tagastama elektri- ja elektroonikaseadmed nende kasutusaja lõppedes avalikku kogumispunkti.

selleks otstarbeks loodud kogumispunktidest või müügipunktidest. Selle üksikasjad on määratletud vastava riigi siseriiklikus õiguses. See sümbol tootel, kasutusjuhendil või pakendil näitab, et toote suhtes kohaldatakse neid eeskirju. Ringlussevõtuga, materjalide taaskasutamisega või vanade seadmete muul viisil kasutamisega annate olulise panuse meie keskkonna kaitsesse.

PAIGALDUS

- Kütteseade tuleb paigaldada lae alla või seinale vähemalt 1,8 meetri kõrgusele põrandast. Kütteseadme paigaldamisel hoidke igast suunast vähemalt 20 cm kaugus. Palun hoidke eemal kergestiüritavatest materjalidest. Valikud 1: Sein/lae, puurige 2 auku lakke või sein.
- Sisestage 2 laienduspolde aukudesse. Kasutage mutrivõtit, et keerata laienduspolde kruvimuttereid päripäeva, kuni need on kindlalt aukudes.
- Keerake kruvimutrid lahti ja pange need koos seibide, vedruseibidega hilisemaks kasutamiseks kõrvale. Variant 2: Toote profiil, puurige 3 auku, kasutades puurkruvisid, et kinnitada klamber profiili külge. Pange teraslaud laele või seinale. Laske 4 laienduspolde läbi 4 augu terasplaadil ja kinnitage see eespool nimetatud seibide, vedruseibide ja kruvimutriga.
- Paigaldage kütteseade seinale või lakke, lükates ülemise klambri terasplaadi avasse. Kinnitage need kruvidega M8 x 75 ja M8.
- Kasutage kruvikeerajat, et kruvi M8 x 75 veidi lahti keerata. Seadke kütteseade soovitud nurga alla ja ajage kruvi M8 x 75 tugevasti kinni. Reguleeritav nurk on 60 kraadi ulatuses täielikult.

OPERATSIOONID

- Ühendage seade pistikupessa. Veenduge, et toiteallikas on sama, mis nimivõimsus.
- Vajutage kütteseadme vasakul küljel olevat lülitit, et lülitada kütteseade vastavalt soovile sisse/välja.

ПРЕДУПРЕЖДЕНИЯ

1. Дети от 3 до 8 лет могут включать и выключать обогреватель только под присмотром взрослых и при условии, что устройство установлено в правильной позиции. Дети младше 8 лет не должны подключать, регулировать или чистить обогреватель.
ВНИМАНИЕ: Некоторые части прибора могут сильно нагреваться и вызывать ожоги. Будьте особенно внимательны, если рядом находятся дети или уязвимые лица.
2. Не устанавливайте обогреватель прямо под розеткой.
3. Не используйте обогреватель с таймерами, термостатами или устройствами, которые автоматически включают/выключают его — это может привести к пожару, если устройство накрыто или установлено неправильно.
4. Не используйте в ванной, душе или рядом с бассейном.
5. Не размещайте рядом занавески или легковоспламеняющиеся предметы - риск возгорания.
6. Не накрывайте прибор во время работы или сразу после выключения.
7. Не обматывайте шнур вокруг прибора.
8. Не используйте в местах с взрывоопасной пылью, паром или газами.
9. Не используйте как сушилку для полотенец или одежды.
10. Не используйте как сауну.
11. Не используйте как основной источник отопления комнаты.
12. Не используйте для обогрева растений или животных.
13. Не подключайте к системе отопления дома.
14. Не погружайте в воду.
15. При работе корпус сильно нагревается и остается горячим после выключения. Не трогайте.
16. Обращайтесь осторожно - не роняйте и не подвергайте вибрации.
17. Прибор должен быть заземлён.
18. При повреждении - только профессиональный ремонт.
19. При повреждении кабеля - замену может производить только производитель или сервисный центр.
20. Не размещайте рядом легковоспламеняющиеся материалы.
21. Не предназначено для использования детьми или людьми с ограниченными возможностями без присмотра.
22. Использовать только в бытовых условиях. Запрещено использовать в сараях, теплицах, хозяйственных постройках, где может быть пыль или легковоспламеняющиеся вещества.
23. Головка нагревается - дайте остыть перед чисткой.
24. Вставляйте в легко доступную розетку.

ПРЕДУПРЕЖДЕНИЕ

Обогреватель не оснащен термостатом и не регулирует температуру в помещении. Не используйте в маленьких помещениях, если в них находятся люди, неспособные самостоятельно покинуть комнату без постоянного наблюдения.

ПОДГОТОВКА

1. Распакуйте коробку. Достаньте комплект аксессуаров. Убедитесь, что все детали, указанные в списке аксессуаров, присутствуют. Если что-то отсутствует, обратитесь к продавцу.
2. Подготовьте крестовую отвертку и гаечный ключ, подходящий для винтов М6.
3. Внимательно прочитайте инструкцию перед установкой и использованием. Сохраните её для дальнейшего использования.

ЧИСТКА

Отключите прибор от сети перед чисткой. Протирайте влажной тканью. Не используйте большое количество воды.

УТИЛИЗАЦИЯ ПРИБОРОВ И БАТАРЕЕК



После внедрения Европейской директивы 2002/96/ЕС в национальное законодательство действуют следующие правила:
Электрические и электронные устройства не подлежат утилизации вместе с бытовыми отходами.

Потребители обязаны по закону сдавать такие устройства по окончании срока их службы в специальные пункты сбора или в место продажи. Подробности регулируются национальным законодательством соответствующей страны. Данный символ на изделии, в инструкции или на упаковке указывает на то, что продукт подлежит данным правилам.
Путём переработки, повторного использования материалов или иного применения старых устройств вы вносите важный вклад в защиту окружающей среды.

УСТАНОВКА

1. Обогреватель должен быть установлен под потолком или на стене на высоте не менее 1,8 метра от пола. При установке обогревателя необходимо соблюдать расстояние не менее 20 см со всех сторон. Держитесь подальше от легковоспламеняющихся материалов.
2. Вариант 1: Стена / потолок
Просверлите 2 отверстия в потолке или стене.
3. Вставьте 2 распорных анкера в отверстия.
С помощью гаечного ключа закрутите гайки по часовой стрелке до тех пор, пока анкера не будут надежно зафиксированы.
Открутите гайки и отложите их вместе с шайбами и пружинными шайбами - они понадобятся позже.
4. Вариант 2: Крепление на профиль
Просверлите 3 отверстия с помощью саморезов, чтобы зафиксировать кронштейн на профиле.
5. Закрепите стальную пластину на потолке или стене. Пропустите 4 распорных анкера через 4 отверстия в стальной пластине и закрепите их с помощью шайб, пружинных шайб и гаек, как указано выше. Установите обогреватель на стену или потолок, вставив верхний кронштейн в вырез на стальной пластине. Закрепите всё винтами М8 × 75 и М8.
Затяните винт М8 × 75. Общий угол регулировки составляет до 60°.

УПРАВЛЕНИЕ

1. Подключите устройство к розетке. Убедитесь, что подача напряжения соответствует указанной.
2. Нажмите кнопку включения/выключения, расположенную с левой стороны обогревателя, чтобы включить или выключить устройство по желанию.

BRĪDINĀJUMI

- Bērni vecumā no 3 līdz 8 gadiem drīkst ieslēgt/izslēgt ierīci tikai tad, ja tā ir novietota vai uzstādīta paredzētajā normālā darbības pozīcijā, un viņi ir saņēmuši uzraudzību vai norādījumus par drošu lietošanu un saprot ar to saistītos riskus. Bērni šajā vecumā nedrīkst ierīci pieslēgt strāvai, regulēt to, tīrīt vai veikt apkopes darbus.
UZMANĪBU: Daļas no šī produkta var kļūt ļoti karstas un izraisīt apdegumus. Īpaša uzmanība jāvelta, ja tuvumā atrodas bērni vai citi neaizsargāti cilvēki.
- Sildītājs nedrīkst atrasties tieši zem kontaktligzdas.
- Nelietojiet šo sildītāju kopā ar taimerī, programētāju vai jebkuru citu ierīci, kas ieslēdz to automātiski – pastāv ugunsgrēka risks, ja sildītājs tiek pārklāts vai novietots nepareizi.
- Nelietojiet šo sildītāju vannas, dušas vai baseina tuvumā.
- Neuzstādiet ierīci pie aizkariem vai citiem viegli uzliesmojošiem objektiem – pastāv ugunsgrēka risks.
- Nepārklājiet sildītāju nedz darbības laikā, nedz īsi pēc izslēgšanas.
- Neapziniet strāvas vadu ap ierīci.
- Nelietojiet šo ierīci vietās, kur gaisā ir kodīgas vai uzliesmojošas vielas, piemēram, putekļi, tvaiki, gāze utt.
- Nelietojiet šo ierīci kā drēbju vai dvieļu žāvētāju.
- Nelietojiet šo ierīci kā saunas sildītāju.
- Nelietojiet šo ierīci kā siltuma uzkrāšanas telpas sildītāju.
- Nelietojiet ierīci dzīvnieku audzēšanas vai pavairošanas vietās.
- Nelietojiet šo ierīci kā centrālās karstā gaisa apkures sistēmas sastāvdaļu.
- Neiegremdējiet ierīci ūdenī tīrīšanai.
- Ierīce darbības laikā kļūst karsta un saglabā siltumu arī pēc izslēgšanas – pieskaršanās šajā laikā var būt bīstama.
- Apieties ar ierīci uzmanīgi – izvairieties no vibrācijām un triecieniem.
- Ierīce lietošanas laikā ir obligāti jāuzstāda ar zemējumu.
- Ja ierīce tiek bojāta, to drīkst remontēt tikai profesionāls remontkomanda.
- Ja strāvas vads ir bojāts, to drīkst nomainīt tikai ražotājs, tā servisa pārstāvis vai kvalificēta persona, lai novērstu bīstamību.
- Uzstādot ierīci, izvairieties to novietot pie viegli uzliesmojošiem materiāliem.
- Ierīce nav paredzēta personām (t.sk. bērniem) ar ierobežotām fiziskām, sensorām vai garīgām spējām, kā arī bez pieredzes un zināšanām, ja vien viņiem nav sniegta uzraudzība vai norādījumi par ierīces drošu lietošanu.
- Ierīce paredzēta lietošanai tikai māsājniecībā. Aizliegts to izmantot būvlaukumos, siltumnīcās, kūtīs vai citās vietās, kur var būt uzliesmojoši putekļi.
- Ierīces galva darbības laikā kļūst ļoti karsta. Pirms tīrīšanas atvienojiet ierīci no tīkla un ļaujiet tai atdzist.
- Ierīcei jābūt pieslēgtai kontaktligzdai, kas ir viegli redzama un sasniedzama.

BRĪDINĀJUMS

Šis sildītājs nav aprīkots ar ierīci telpas temperatūras kontrolei. Nelietojiet šo sildītāju mazās telpās, ja tajās uzturas personas, kuras pašas nespēj atstāt telpu, ja vien netiek nodrošināta pastāvīga uzraudzība.

SAGATOŠANA

- Izņemiet ierīci no iepakojuma. Izņemiet aksesuāru komplektu no kastes. Pārlicinieties, ka visi Aksesuāru arakstā minētie piederumi ir iekļauti. Ja kaut kas trūkst, nekavējoties sazinieties ar pārdevēju, lai to nodrošinātu.
- Sagatavojiet krusteniskās galvas skrūvgriezi un atslēgu, kas der M6 uzgriežnim.
- Rūpīgi izlasiet šo lietošanas instrukciju pirms uzstādīšanas un lietošanas. Uzglabājiet šo instrukciju drošā vietā turpmākai nepieciešamībai.

TĪRĪŠANA

Pirms tīrīšanas atvienojiet ierīci no elektrības. Ierīce jānoslauka ar mitru drānu. Nelietojiet pārāk daudz ūdens.

PRIETAISŪ IR BATERIJŪ ŠALINIMAS



Igyvendinus Europos direktyvą 2002/96/EB nacionalinėje teisėje, taikomos šios nuostatos: Elektros ir elektroninė įranga negali būti šalinama kartu su buitinėmis atliekomis. Vartotojai įstatymiškai įpareigoti pasibaigus prietaiso naudojimo laikui jį perduoti į tam skirtus viešuosius surinkimo punktus arba pardavimo vietas. Šias nuostatas reglamentuoja atitinkamos šalies nacionaliniai teisės aktai.

Simbolis, esantis ant gaminio, naudojimo instrukcijoje arba pakuotėje, reiškia, kad gaminys priskiriamas prie šios reglamentuojamos kategorijos.

Perdirbdami, pakartotinai naudodami ar kitaip tinkamai utilizuodami senus prietaisus, jūs reikšmingai prisidedate prie aplinkos apsaugos.

MONTAVIMAS

- Šildytuvą turi būti sumontuotas po lubomis arba ant sienos, bent 1,8 metro aukštyje nuo grindų. Montuojant būtina palikti mažiausiai 20 cm atstumą nuo visų pusių. Laikykite atokiau nuo degios medžiagos.
1 variantas: ant sienos arba lubų išgręžkite 2 skylės sienoje arba lubose.
Įdėkite 2 plėtimosi kaiščius į skylės.
- Naudokite veržliaraktį ir pasukite veržles pagal laikrodžio rodyklę, kol jos tvirtai įsitvirtins.
- Atsukite veržles ir padėkite jas kartu su poveržlėmis ir spyruoklinėmis poveržlėmis, kad galėtumėte panaudoti vėliau.
2 variantas: prie gaminio profilio išgręžkite 3 skylės ir prisukite laikiklį prie profilio naudodami sraigtus.
Uždėkite plieninę plokštę ant sienos arba lubų.
- Uzstadiet sildītāju pie sienas vai griestiem, iebīdot augšējo kronšteinu tērauda plāksnes atvērumā. Piestipriniet tos kopā ar M8 x 75 skrūvi un M8 uzgriežni. Izmantojiet skrūvgriezi, lai nedaudz atskrūvētu M8 x 75 skrūvi.
- Iestatiet sildītāju vēlamajā leņķī un stingri pievelciet M8 x 75 skrūvi. Regulējams leņķis ir līdz 60 grādiem.

VALDYMAS

- Ijunkite įrenginį į elektros lizdą. Įsitinkinkite, kad elektros tiekimas atitinka nurodytą įtampos reitingą.
- Paspauskite jungiklį, esantį kairėje šildytuvo pusėje, kad jungtumėte arba išjungtumėte šildytuvą pagal poreikį.

ĮSPĖJIMAI

1. Vaikai nuo 3 iki 8 metų amžiaus gali įjungti/išjungti prietaisą tik tuo atveju, jei jis pastatytas ar sumontuotas įprastoje veikimo padėtyje ir jiems suteikta priežiūra arba instruktažas apie saugų naudojimą bei galimus pavojus. Šio amžiaus vaikai negali prijungti prietaiso prie elektros tinklo, jo reguliuoti, valyti ar atlikti techninę priežiūrą. DĖMESIO: Kai kurios gaminio dalys gali smarkiai įkaisti ir sukelti nudegimus. Ypač būtina atkreipti dėmesį, kai šalia yra vaikų ar pažeidžiamų asmenų.
2. Šildytuvas neturi būti montuojamas tiesiai po elektros lizdo.
3. Nenaudokite šildytuvo su programatoriais, laikmačiais ar kitais automatiniais įjungimo įrenginiais, nes kyla gaisro pavojus, jei prietaisas yra netinkamai uždengtas ar pastatytas.
4. Nenaudokite šio prietaiso vonioje, duše ar baseino aplinkoje.
5. Nepristatykite prietaiso prie užuolaidų ar kitų degių medžiagų – tai gali sukelti gaisrą.
6. Neuždenkite prietaiso veikimo metu ar iš karto po išjungimo.
7. Neapvyniokite maitinimo laido aplink prietaisą.
8. Nenaudokite prietaiso vietose, kur yra ėsdinčių ar lakių garų, dulkių, garų, dujų.
9. Nenaudokite kaip rūbų ar rankšluosčių džiovintuvo.
10. Nenaudokite kaip saunos šildytuvo.
11. Nenaudokite kaip šilumos saugojimo patalpos šildytuvo.
12. Nenaudokite gyvulių veisimo ar laikymo vietose.
13. Nenaudokite kaip centrinės karšto oro sistemos šildytuvo.
14. Nemerškite prietaiso į vandenį valymui.
15. Veikimo metu prietaisas labai įkaista ir išlieka karštas po išjungimo – venkite kontakto, kad išvengtumėte nudegimų.
16. Elkitės atsargiai – venkite vibracijos ar smūgių.
17. Prietaisas turi būti tinkamai įžemintas veikimo metu.
18. Sugedus prietaisui, jį turi remontuoti kvalifikuotas techninis personalas.
19. Jei maitinimo laidas pažeistas, jį turi pakeisti gamintojas, jo atstovas arba kitas kvalifikuotas asmuo, kad būtų išvengta pavojaus.
20. Surinkimo metu laikykitės atokiau nuo lentų ar degių medžiagų.
21. Šis prietaisas neskirtas naudoti asmenims (įskaitant vaikus), turintiems fizinių, jutiminių ar protinių sutrikimų, nebent jie prižiūrimi ar instruktuojami atsakingo asmens.
22. Šis prietaisas skirtas tik buitiniam naudojimui. Draudžiama naudoti statybvietėse, šiltnamiuose, tvartuose ar arklidėse, kur gali būti degių dulkių.
23. Veikimo metu prietaiso galvutė stipriai įkaista. Prieš valymą išjunkite prietaisą iš tinklo ir palaukite, kol atvės.
24. Prietaisas turi būti prijungtas prie lengvai matomo ir prieinamo elektros lizdo.

ĮSPĖJIMAS

Šis šildytuvas nėra aprūpintas prietaisu, skirtu patalpos temperatūros kontrolei. Nenaudokite šio šildytuvo mažose patalpose, jei jose yra asmenų, kurie negali savarankiškai palikti patalpos, nebent užtikrinta nuolatinė priežiūra.

PARUOŠIMAS

1. Išpakuokite dėžę. Išimkite priedų paketą. Įsitikinkite, kad visi priedai, nurodyti aukščiau esančiame kontroliniame sąraše, yra įtraukti. Jei ko nors trūksta, nedelsdami kreipkitės į pardavėją, kad tai pateiktų.
2. Paruoškite kryžminį atsuktuvą ir raktą, tinkamą M6 varžlei.
3. Prieš montavimą ir naudojimą atidžiai perskaitykite šią naudojimo instrukciją. Laikykite instrukciją saugioje vietoje, kad galėtumėte ją naudotis ateityje, jei prireiktų.

VALYMAS

Prieš valydami atjunkite prietaisą nuo elektros tinklo. Valykite drėgna šluoste. Nenaudokite per daug vandens.

ELEKTROS PRIETAISŲ IR BATERIJŲ ŠALINIMAS



Į nacionalinę teisę įgyvendinus Europos direktyvą 2002/96/EB, taikomos šios taisyklės: Elektros ir elektronikos prietaisai negali būti šalinami kartu su buitiniams atliekomis. Vartotojai privalo pagal įstatymą pasibaigus prietaiso eksploatacijos laikui perduoti jį į specialiai tam skirtus viešuosius surinkimo punktus arba grąžinti pardavėjui. Išsamią informaciją pateikia konkrečios šalies nacionaliniai teisės aktai.

Šis simbolis ant gaminio, naudojimo instrukcijos ar pakuotės nurodo, kad gaminys priklauso šiai reguliavimo sričiai. Perdirdami, pakartotinai naudodami ar kitaip utilizuodami senus prietaisus, jūs svariai prisidedate prie aplinkos apsaugos.

INSTALIAVIMAS (LIETUVIŠKAI)

1. Šildytuvas turi būti montuojamas po lubomis arba ant sienos ne žemiau kaip 1,8 metro nuo grindų. Montuodami šildytuvą, užtikrinkite, kad iš visų pusių būtų ne mažiau kaip 20 cm atstumas. Laikykitės atokiau nuo degių medžiagų.
2. 1 variantas: Tvirtinimas prie sienos arba lubų
Išgręžkite 2 skylės sienoje arba lubose.
3. Įkiškite 2 plėtimosi kaiščius į skylės. Naudodami veržliaraktį, įsukite veržles į kaiščius pagal laikrodžio rodyklę, kol jos saugiai laikysis.
4. Sumontuokite šildytuvą ant sienos arba lubų, įstumdami viršutinį laikiklį į angą plieninėje plokštėje. Sujunkite juos naudodami M8 x 75 varžtą ir M8 varžlę.
5. Naudokite atsuktuvą, kad šiek tiek atlaisvintumėte M8 x 75 varžtą. Nustatykite šildytuvą norimu kampu ir vėl tvirtai priveržkite M8 x 75 varžtą. Reguliavimo kampas – iki 60 laipsnių.

VEIKIMAS

1. Įjunkite įrenginį į elektros lizdą. Įsitikinkite, kad maitinimo įtampa atitinka nurodytąją.
2. Paspauskite jungiklį, esantį kairėje šildytuvo pusėje, kad įjungtumėte arba išjungtumėte įrenginį pagal poreikį.