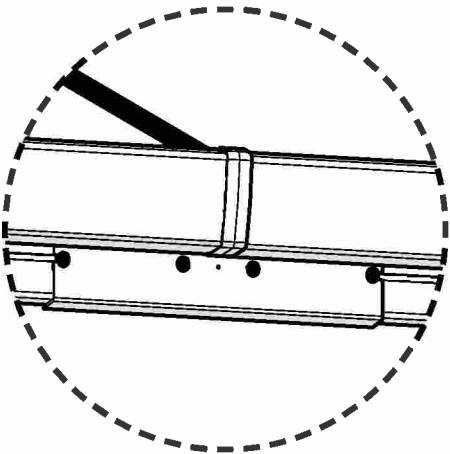
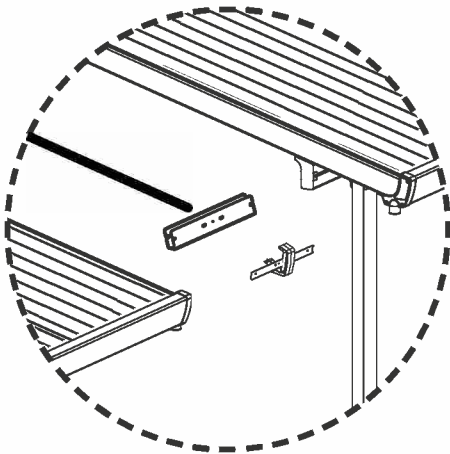
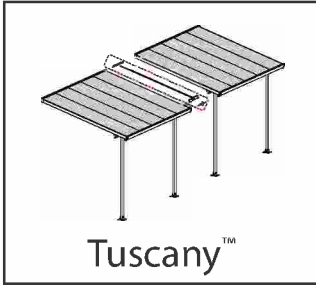
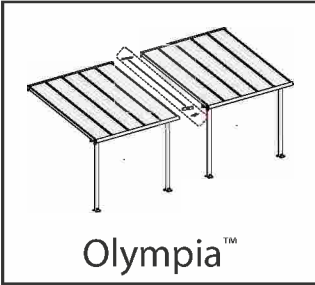
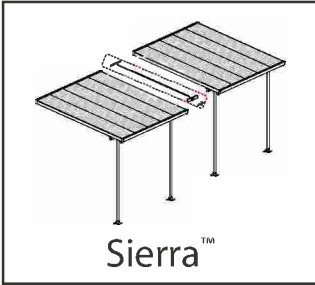
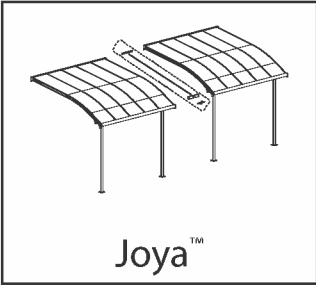
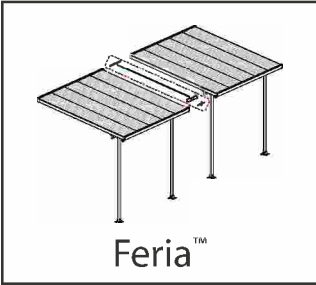


Patio Cover EZ Link™ Kit



Compatible with Palram's Patio Covers: Feria, Joya, Sierra, Olympia, Tuscany, Carnival





AFTER SALE SERVICE



palramapplications.com/after-sales-service

LOCATIONS		
USA	customer.service@palram.com	877-627-8476
England	customer.serviceUK@palram.com	01302-380775
France	customer.serviceFR@palram.com	0169-791-094
Germany	customer.serviceDE@palram.com	0180-522-8778
International	customer.service@palram.com	+972 4-848-6816

www.palramapplications.com



Please read these instructions carefully before you start to assemble this product.
Please carry out the steps in the order set out in these instructions.
Keep these instructions in a safe place for future reference.



When encountering the information icon, please refer to the relevant assembly step for additional comments and assistance.



This icon indicates that the installer should be inside the product.

Safety

- Some parts may have sharp edges. Please be careful when handling components.
- Always wear gloves, eye protection, and long sleeves when assembling or performing any maintenance on your product.
- To prevent injuries, do not allow children to play under the product during assembly.

Before Assembly

- This product is suitable for Palram's Patio Covers range
- It is highly recommended to be assisted by a second person in some steps.
- Sort the parts and check according to the contents parts list.
- Prior to the installation, some parts of the Patio cover need to be dismantled, it is recommend to keep them in a safe place for future use.
- Periodically check the kit's components to assure that it remains stable.
- Note: Use only the parts registered in the content list, which are compatible with your Patio Cover's gutter (7999 & 8119), some parts may be surplus.

During Assembly

In case that you already own Palram Patio cover it is necessary to dismantle parts as described in **Step 1** in the kit assembly manual.

Option No. 1

Step 1b Sierra: In order to perform this stage, the gutter head must be removed.

Step 4: Select option **no. 1** if you would like to mount the supporting poles in different position than the merged position (**using part #7431**). Please continue from this position until **step 6**. (skip step 7&8) continue to **step no. 9**.

Step 6: Please make sure that distance from the poles and the kit connection to original patio cover does not exceed 60 cm.

Option No. 2

Step 4: Select option **no. 2** if the setting position of the mounting poles is not relevant. Please follow from **step 7**.

Step 7: It is optional to use the existing pole to support the connection between the new extension and the original patio cover.

In such a case please store the extra pole for future use or dispose properly.

Step 11: Tightening of the bolts is done from inside.



Pay attention: while installing the kit, alignment with original patio cover is important.

Tighten all screws when completing assembly.



Lisez s'il vous plaît attentivement ces instructions avant de commencer assembler ce produit.
Veuillez s'il vous plaît exécuter les étapes d'assemblage dans l'ordre défini dans ces instructions.
Conservez ces instructions dans un endroit sûr pour référence ultérieure.
Attention, le patio est livré avec 6 clefs (compatibles pour les 3 loquets).
Conserver le code indiqué sur une des faces des clefs pour les reproduire



Lorsque vous rencontrez l'icône d'information, veuillez vous référer à l'étape d'assemblage approprié pour remarque et assistance additionnels.



Cette icône indique que le constructeur doit ce placer à l'intérieur du produit.

Sécurité

- Certaines pièces peuvent être coupantes. Soyez prudent lorsque vous manipulez les éléments.
- Porter toujours des gants, des lunettes de protection et des vêtements à manches longues lors de l'assemblage ou toute opération de maintenance sur votre produit.
- Pour éviter les blessures ne laissez pas les enfants jouer autour et dans l'objet lors de l'assemblage.

Avant Assemblage

- Ce produit est adapté pour les Gamme Couvres Patio de Palram.
- Il est vivement recommandé d'être assisté par une deuxième personne lors de l'installation.
- Triez les pièces et vérifiez selon la liste de contenu.
- Avant l'installation, certaines parties du couvre Patio doivent être démontés, il est recommandé de les conserver dans un endroit sûr pour besoin ultérieurs.
- Vérifiez les éléments du kit régulièrement afin de s'assurer qu'il reste stable.
- Utilisez uniquement les pièces indiquées sur la liste de contenu qui correspondent à votre pergola garçons (7999 & 8119). Certaines pièces faillissées sont excédentaires.

Pendant l'Assemblage

Dans le cas où vous avez déjà un Couvre Patio Palram il est nécessaire de démonter les pièces comme décrit à **l'étape 1** dans la notice de montage du kit

Option No. 1

Étape 1b Sierra: Afin de procéder à cette étape, la gouttière doit être ôtée.

Étape 4: Choisissez option **no. 1**. Si vous voulez monter les poteaux de soutien en différents emplacements que celui de l'emplacement fusionné (**en utilisant la pièce #7431**). Continuez s'il vous plaît à partir de cette position jusqu'à **l'étape 6** (passez les **étapes 7 & 8**) et continuez à l'étape **no. 9**

Étape 6 : Assurez-vous s'il vous plaît que la distance des pôles et le kit connexion à votre couvre patio initial ne dépasse pas les 60 cm

Option No. 2

Étape 4: Choisissez option **no. 2**. En cas où la position de réglage des pôles ne sont pas applicables. Continuez s'il vous plaît de **l'étape 7**

Étape 7 : Il est possible d'utiliser le pôle actuel pour soutenir la connexion entre la nouvelle extension et le couvre patio initial. Dans ce cas veuillez s'il vous plaît conserver le pôle supplémentaire pour usage ultérieur ou disposez-en correctement.

Étape 11 : Renforcement des vis se fait du côté arrière de la gouttière.



Attention: Lors de l'installation du kit il est important d'aligner le couvre patio original.

Renforcez toutes les vis dès que l'assemblage est achevé.



Anmerkung: Bitte lesen Sie diese Anleitungen sorgfältig durch, bevor Sie mit dem Aufbau dieses Produktes beginnen. Bitte führen Sie die Schritte aus, wie sie in der Reihenfolge dieser Anleitung angegeben werden. Bewahren Sie diese Anleitung an einem sicheren Ort auf für späteres Nachschlagen



Wenn Sie dieses Infozeichen Begegnen, dann achten Sie bitte bei dem entsprechenden Montageschritt auf zusätzliche Kommentare und Helfende Zusatzinformation



Dieses Symbol zeigt an, dass der Einbauer im Innenraum des Produktes sein sollte

Sicherheit

- Einige Teile haben scharfe Kanten. Bitte gehen Sie beim Anfassen der Teile vorsichtig vor.
- Tragen Sie beim Aufbau oder beim Arbeiten an dem Produkt stets Augenschutz und lange Ärmel.
- Um Unfälle zu vermeiden sollten Kinder davon abgehalten werden unter dem Produkt zu spielen.

Bevor Sie anfangen

- Dieses Produkt eignet sich für alle Pergolen der Firma Palram
- Es wird dringend empfohlen, von einer zweiten Person in einigen Schritten assistiert zu werden.
- Sortieren Sie die Teile aus und prüfen Sie diese nach dem Inhaltverzeichnis.
- Das Produkt muss auf einer ebenen Oberfläche positioniert und fixiert werden.
- Vor der Installation, müssen mehrere Teile aus der Patio Abdeckung abmontiert werden, es wird empfohlen, diese an einem sicheren Ort für den zukünftigen Gebrauch aufzubewahren.
- Überprüfen Sie regelmäßig die Bauteile dieses Sets, um sicherzustellen, dass es stabil bleibt.

Hinweis: Verwenden Sie nur die in der Inhaltsliste registrierten Teile, die mit Ihrer Patio-Abdeckung kompatibel sind Jungs (7999 & 8119), einige Teile können überzählig sein.

Während des Zusammenbaus

Falls Sie bereits über ein Palram Patio Abdeckung Produkt verfügen, ist es notwendig, Teile abzumontieren, wie im **Schritt 1** der Bauinstruktionen zum Setsaufbau beschrieben wird.

Option Nr. 1

Schritt 1b Sierra: Um diese Stufe zu erfüllen, muss der Rinnenkopf entfernt werden.

Schritt 4: Wählen Sie die **Option Nr. 1**, falls Sie die unterstützenden Pfosten in einer anderen Position als die vorhandene Position montieren wollen (**mit dem Teil # 7431**). Bitte fahren Sie fort von dieser Position ab bis auf **Schritt 6**. (überspringen Sie **Schritte 7 u. 8**) fahren Sie fort mit **Schritt. 9**.

Schritt 6: Bitte stellen Sie sicher, dass zwischen den Pfosten und Verbindungsset an die ursprüngliche Patio Abdeckung die Entfernung von 60 cm nicht überschritten wird

Option Nr. 2

Schritt 4: Wählen Sie die **Option Nr. 2**, falls die Einstellungsposition der Pfosten für Sie nicht relevant ist. Bitte folgen Sie ab **Schritt 7**.

Schritt 7: Es ist möglich den bereits existierenden Pfosten zu verwenden, um die Verbindung zwischen der neuen Erweiterung und der ursprünglichen Terrassenabdeckung zu unterstützen.

In einem solchen Fall bewahren Sie auf und lagern Sie bitte den zusätzlichen Pfosten für zukünftigen Gebrauch oder entsorgen Sie diesen.

Schritt 11: Das Festziehen der Schrauben erfolgt von der Rückseite der Rinne.



Bitte Beachten Sie: Bei der Installation des Bausatzes, ist die Ausrichtung zur original Patio Abdeckung sehr wichtig

Ziehen Sie alle Schrauben fest an, nach dem Sie die Montage beendet haben.



Lea atentamente estas instrucciones antes de empezar a armar esta cubierta del patio. Por favor, siga los pasos en el orden indicado en estas instrucciones. Guarde estas instrucciones en un lugar seguro para referencia futura.



Cuando vea el icono de información, por favor consulte el paso de montaje pertinente para disponer de más comentarios y ayuda.



Este icono indica que el instalador debe estar dentro del producto.

Seguridad

- Algunas piezas tienen bordes filosos. Tenga cuidado al manejar los componentes.
- Siempre use guantes, protección para los ojos y mangas largas cuando esté ensamblando o realizando el mantenimiento de su producto.
- Para evitar lesiones, no permita que los niños jueguen debajo del producto durante su montaje.

Antes del Montaje

- Este producto es compatible con la gama de Cubiertas de Patio de Palram.
- Se recomienda ser asistido por otra persona en el proceso de instalación.
- Ordene todas las piezas y verifíquelas de acuerdo con el índice de contenido.
- Antes de comenzar la instalación, algunas partes de la cubierta del patio deben ser desmontadas, se recomienda guardarlas en un lugar seguro para necesidades futuras.
- Revise periódicamente los componentes del kit para comprobar que se mantenga estable.
- Nota:** Atención: use solo las piezas que aparecen en la lista del contenido chicos, (7999 & 8119), puede haber algunas piezas de sobra.

Durante el Montaje

En el caso de que usted ya tenga una Cubierta de Patio de Palram, será necesario que desarme las partes del modo descrito en el **paso 1** del manual de montaje del kit.

Opción N ° 1

Paso 1b Sierra: para llevar a cabo esta fase, hay que quitar la cabeza del canalón.

Paso 4: Seleccione la opción **no. 1** si prefiere montar los postes de apoyo en una posición diferente de la posición combinada (**mediante el uso de la pieza nº7431**). Continúe desde esta posición hasta el **paso 6. (Omita los pasos 7 y 8)** y siga adelante al **paso nº 9**.

Paso 6: Asegúrese de que la distancia entre los postes y el Kit de conexión a la cubierta del patio original no exceda de 60 cm.

Opción N ° 2

Paso 4: Seleccione la opción **nº 2** si la posición de ajuste de los postes de montaje no es importante. Continúe desde el **paso 7**.

Paso 7: Existe la opción de utilizar el poste existente para apoyar la conexión entre la nueva extensión y la cubierta original del patio. En tal caso, sírvase guardar el poste adicional para su uso futuro o disponer del mismo adecuadamente.

Paso 11: Los tornillos se aprietan desde el lado posterior del canalón.



Ponga cuidado: al instalar el kit, es importante mantener la alineación con la cubierta del patio original.

Cuando termine el montaje, apriete bien todos los tornillos.

חשוב

נא לקרוא בקפידה את הוראות ההרכבה לפני תחילת הרכבת המוצר.
נא לבצע את שלבי ההרכבה בסדר המוצג בהוראות אלה.
נא לשמור את הוראות ההרכבה במקום בטוח לשימוש עתידי.



במהלך ההרכבה:

במידה וכבר יש ברשותך כיסוי פטיו של פלרם, יש צורך לפרק חלקים כפי שזה מתואר בשלב 1 בחוברת הוראות ההרכבה של הקיט.

אפשרות מס' 1.

שלב 1ב' סיירה: בכדי לבצע שלב זה, יש להסיר את ראש המרזב.

שלב 4: בחר באפשרות **מס' 1** אם אתה רוצה להרכיב את עמודי התמיכה במצב שונה מהמצב הממוזג (**שימוש בחלק #7431**). אנא המשך ממצב זה עד **לשלב 6** (דלג על שלבים 7 ו-8) והמשך לשלב **מס' 9**.

שלב 6: אנא וודא כי המרחק בין העמודים וחיבור הקיט לכיסוי הפטיו המקורי אינו עולה על 60 ס"מ.

אפשרות מס' 2

שלב 4: בחר באפשרות **מס' 2** אם קביעת המיקום של עמודי ההרכבה איננו רלוונטי, אנא מלא אחר הוראות **שלב 7**.

שלב 7: קיימת אפשרות להשתמש בעמודים הקיימים בכדי לתמוך בחיבור שבין ההרחבה החדשה וכיסוי הפטיו המקורי.

במקרה כזה אנא שמור על העמוד הנוסף לשימוש עתידי או השלך בצורה הולמת.

שלב 11: הידוק האומים נעשה מבפנים.

שים לב: בעת הרכבת הקיט, היישור מול כיסוי הפטיו המקורי הינו חיוני. 

הדק את כל הברגים לאחר סיום ההרכבה.

כאשר מופיע סימן זה, נא לעיין בשלב ההרכבה המצוין כדי לקרוא הערות ומידע נוסף.



סימן זה מציינ כי על ההרכבה להתבצע מתוך המחסן.



בטיחות:

- לחלקים מסוימים יש קצוות מתכת - נא לטפל בחלקים אלו בזהירות הנדרשת.
- נא להשתמש בכפפות עבודה, משקפי מגן וביגוד ארוך במשך כל ההרכבה וביצוע פעולות תחזוקה.
- כדי למנוע חבלה ופציעות, אין לאפשר לילדים לשחק בקרבת החממה בזמן ההרכבה.

לפני ההרכבה:

- מוצר זה מתאים לתחום כיסוי הפטיו של פלרם.
 - מומלץ מאד להיעזר באדם נוסף בשלבים מסוימים של ההרכבה.
 - מיינ את החלקים ובדוק אותם מול רשימת התכולה של החלקים
 - לפני ההתקנה, יש לפרק חלק מחלקי כיסוי הפטיו, מומלץ לשמור אותם במקום בטוח לצרכים עתידיים.
 - מידי פעם מומלץ לבדוק את מרכיבי הקיט בכדי לוודא שהוא יציב.
- הערה:** השתמש אך ורק בחלקים המופיעים ברשימת החלקים התואמים את מרזב כיסוי הפטיו שלך (7999 ו-8119), ייתכן וחלק מהחלקים יהיו מיותרים.



Läs alltid igenom instruktionerna noggrant innan du börjar montera denna produkt. Följ alla steg i den ordning som de är avgivna i instruktionerna. Spara instruktionerna på ett säkert ställe för framtida bruk.



När du under monteringsgången ser informationssymbolen som visas så hänvisas du till det relevanta monteringsmomentet för vidare kommentarer och assistans.



Denna symbol indikerar att installatören skall befinna sig på insidan av produkten.

Säkerhet

- Vissa delar har skarpa kanter. Var försiktig när du handskas med dessa.
- Använd alltid handskar, ögonskydd och långärmat plagg när du monterar eller utför underhåll av din produkt.
- För att förhindra olyckor, låt inte barn leka under konstruktionen när den monteras.

Innan montering

- Denna produkt passar Palrams Patio Covers produktlinje.
- Det är ytterst rekommenderat att du får assistans av ytterligare en person när du utför installationen.
- Sortera alla delar och kontrollera dem i enlighet med innehållsförteckningen.
- Innan installation så behöver flera av Patiotäckningens delar tas isär. Vi rekommenderar dig att förvara dem på en säkert ställe för framtida bruk.
- Kontrollera periodvis delarna i konstruktionen för att vara försäkrad om att den står stadigt.

Obs! Använd endast de artiklar som finns upptagna i innehållslistan och som överensstämmer med ditt uteplatsöverdrag pojkar (7999 & 8119), vissa delar kan vara överflödiga.

Under montering

Om du redan äger en Palram Patio täckning så är det nödvändigt att ta isär delar (beskrivet i **steg 1** i monteringsmanualen.)

Alternativ 1

Steg 1b Sierra: För att kunna utföra detta steget, måste stuprörshuvudet tas bort.

Steg 4: Välj alternativ 1 om du vill montera stödpålarna i olika positioner än den sammanfogade positionen (**använd del #7431.**)

Från detta moment så fortsätter du upp till **steg 6**. Hoppa över **steg 7 och 8** och fortsätt till **steg 9**.

Steg 6: Kontrollera att avståndet från pålarna och satsanslutningen till patiotäckningens originaltäckning inte överstiger 60 cm.

Alternativ 2

Steg 4: Välj alternativ nummer **2 om** monteringspålens position inte är relevant. Fortsätt sedan att montera från **steg 7**.

Steg 7: Det är valfritt att använda den befintliga pålen för att stödja förbindelsen mellan den nya förlängningen och den originella patiotäckningen. Är så fallet så förvara den extra pålen för framtida bruk eller gör dig av med den.

Steg 11: Fastdragningen av muttrarna görs från baksidan av rännen.



Viktigt: När du installerar satsen är det viktigt att patiotäckningen anpassas.

Dra åt alla skruvar när du är färdig med monteringen.

VIKTIG

Les instruksjonene nøye før du begynner på monteringen av dette produktet. Følg stegene som forklart i instruksjonen. Oppbevar denne instruksjonen på et trygt sted, for fremtidig referanse.



Under monteringen vil du møte på informasjonsikonet, hvor det henvises det til det relevante monteringsstrinnet for flere kommentarer og hjelp.



Dette symbolet indikerer at montøren skal befinne seg på utsiden.

Sikkerhet

- Noen deler har metallkanter. Vær forsiktig når du håndterer disse delene.
- Bruk alltid hansker, sko og sikkerhetsbriller ved montering.
- Hold barn borte fra monteringsområdet.

Før Du Begynner

- Dette produktet passer til Palrams Patio Covers sortiment
- Det anbefales sterkt at du i noen trinn av monteringen får hjelp av en annen person.
- Sorter delene og sjekk dem opp mot delelisten.
- Før installeringen, er det noen deler av terrassetaket som må demonteres. Det er anbefalt å lagre dem på et trygt sted til fremtidig bruk.
- Sjekk jevnlig komponentene til settet for å sørge for at det holder seg stabilt.
- Merk: Bruk kun de delene som er registrert i innholdslisten, som er kompatible med terrassetakets takrenne (7999 og 8119), det kan være et overskudd av noen av delene.

Under Montering

I tilfelle du allerede eier Palram terrassetak, er det nødvendig å demontere deler som beskrevet i steg 1 i brukerveiledningen for sammensetting.

Alternativ nr. 1

Steg 1b Sierra: For å utføre dette steget, må takrennehodet fjernes.

Steg 4: Velg alternativ **nr. 1** dersom du ønsker å montere støttestengene i andre posisjoner enn den sammenslåtte posisjonen (**bruker del #7431**).

Vennligst fortsett fra denne posisjonen til **steg 6 (hopp over steg 7 og 8)** fortsett til steg **nr. 9**.

Steg 6: Vennligst sørg for at avstanden fra stengene og settilkoblingen til det originale terrassetaket ikke overskrider 60 cm.

Alternativ nr. 2

Steg 4: Velg alternativ **nr. 2** dersom posisjonen til monteringsstengene ikke er relevant. Vennligst følg fra **steg 7**.

Steg 7: Det er valgfritt å bruke den eksisterende stangen til å støtte koblingen mellom den nye utvidelsen og det originale terrassetaket.

Ved et slikt tilfelle, vennligst lagre den ekstra stangen for fremtidig bruk, eller kvitt deg med den på en korrekt måte.

Steg 11: Stramming av boltene gjøres fra innsiden.



Vær oppmerksom: ved installering av settet, er det viktig at det er riktig justert i forhold til det originale terrassetaket.

* Stram alle skruer etter sammensetting.

**TÄRKEÄÄ!**

Lue nämä ohjeet huolellisesti ennen kuin aloitat tämän tuote kokoonpanon. Suorita vaiheet järjestyksellisesti esitettyjen ohjeitten mukaisesti. Tallenna nämä ohjeet myöhempää käyttöä varten.



Kun havaitset lisätietokuvakkeen, huomioi sen kohdan asennukseen tarkoitetut lisäohjeet ja neuvot.



Tämä kuvake osoittaa, että asentaja pitäisi olla tuotteen ulkopuolella

Turvallisuus

- Joillakin osilla on metalliset reunat. Ole varovainen, kun käsittelet komponentteja.
- Käytä aina suojakäsineitä, suojalaseja ja pitkiä hihoja asennuksen ja huoltotoimenpiteiden aikana vajassa.
- Pidä lapset poissa asennuspaikalta.

Ennen kuin Aloitat

- Tämä tuote soveltuu Palramin Patio Peitteiden-tuotevalikoimaan
- Turvallisuussyistä suosittelemme, että katoksen asennukseen osallistuu vähintään kaksi henkilöä.
- Lajittele osat ja tarkasta ohjeen mukainen sisältö.
- Ennen asennusta, jotkut terassin-peitteen osat pitää puurta. Suositellamme, että niitä pidetään turvallisessa paikassa tulevaa käyttöä varten.
- Tarkasta sarjan komponentit säännöllisesti, varmistaaksesi tukevuuuden ylläpidon.
- Huomio: Käytä pelkästään sisältöluetteloon rekisteröityjä osia, jotka sopivat yhteen Patio Peitteiden räystäskourujen (7999 & 8119) kanssa, jotkut osat saavat olla ylijäämiä.

Kokoonpanon Aikana

Jos omistat jo Palram Patio peitteen, on tarpeellista purkaa osia kuten koamiskäsikirjassa kuvataan, **Vaihe 1**.

Vaihtoehto No. 1

Vaihe 1b Sierra: Tämän vaiheen suorittamiseksi kourupää on poistettava.

Vaihe 4: Valitse vaihtoehto **no. 1**, jos haluat kiinnittää tukipylväät eri asemiin kuin yhdistettyyn asemaan (**käyttäen osaa #7431**). Ole hyvä ja jatka tästä sijainnista **vaiheeseen 6. (ohita vaiheet 7 ja 8)** jatka vaiheeseen **no. 9**.

Vaihe 6: Varmista että etäisyys pylväistä ja kytkentä-pakista alkuperäiseen patioon kattaa enintään 60 cm.

Vaihtoehto No. 2

Vaihe 4: Valitse vaihtoehto **nro. 2**, jos asennuspylväiden paikan asenolla ei ole merkitystä. Seuraa **vaiheesta 7**.

Vaihe 7: On valinnaista käyttää olemassa olevaa puolaa yhteyden tukemiseksi, uuden laajennuksen ja alkuperäisen patio-kannen välillä.

Tällaisessa tapauksessa säilytä ylimääräinen puola myöhempää käyttöä varten, tai hävitä se asianmukaisesti.

Vaihe 11: Pulttejen kiinnitys tapahtuu sisäpuolelta.



Huomio: Kun asennat pakin, ojennus alkuperäisen pation kanteeseen on tärkeää.

Kiristä kaikki ruuvit kokoonpanon jälkeen.



Læs denne vejledning omhyggelig igennem inden du begynder at samle produktet. Udfør trinnene i den rækkefølge de står beskrevet i denne vejledning. Opbevar denne vejledning på et sikkert sted til fremtidig brug.



Når du støder på oplysningsikonet, henviser det til det relevante samlingstrin for yderligere kommentarer og assistance.



Dette ikon indikerer, at den, der samler, bør være inde i produktet.

Sikkerhed

- Nogle dele har metalkanter. Vær forsigtig, når du arbejder med disse dele.
- Bær altid arbejdshandsker, sikkerhedsbriller og lange ærmer, når du samler dele eller vedligeholder dit tag.
- For at undgå personskader, lad ikke børn lege under produktet, mens det samles.

Før du begynder

- Dette produkt er egnet til rækkevidden af Palrams gårdhaveoverdækninger
- Det anbefales stærkt at få assistance fra en anden person under nogle af trinnene.
- Sorter delene og kontroller at de stemmer overens med indholdslisten.
- Produktet skal placeres og fastgøres på en plan overflade.
- Før installationen skal flere dele af gårdhaveoverdækningen afmonteres, og det anbefales at opbevare disse på et sikkert sted til fremtidig brug.
- Kontroller regelmæssigt kittets komponenter for at sikre at det forbliver stabilt.
- Bemærk:** Brug kun de dele, der er registreret på indholdslisten, og som er compatible med dit Patio Cover drenge (7999 & 8119), der kan være dele i overskud.

Under samlingen

I tilfælde af at du allerede ejer en Palram gårdhaveoverdækning, er det nødvendigt at afmontere dele som beskrevet i **Trin 1** i kit-samlevejledningen.

Mulighed nr. 1

Trin 1b Sierra: For at dette trin kan udføres, skal tudstykket fjernes.

Trin 4: Vælg mulighed nr. 1, hvis du ønsker at anbringe støttepælene på andre steder end i den fusionerede position (**vha. del #7431**). Fortsæt fra denne position til **trin 6** (spring over trinnene 7 & 8) og fortsæt til **trin nr. 9**.

Trin 6: Sørg for at afstanden fra forbindelsen mellem pælen og kittet til den originale gårdhaveoverdækning ikke er større end 60 cm.

Mulighed nr. 2

Trin 4: Vælg mulighed nr. 2, hvis indstillingspositionen af monteringspælene ikke er relevant. Fortsæt fra **trin 7**.

Trin 7: Det er valgfrit at bruge den eksisterende pæl til understøttelse af forbindelsen mellem den nye udvidelse og den originale gårdhaveoverdækning. I tilfælde, hvor pælen ikke bruges, bør den ekstra pæl opbevares til fremtidig brug eller bortskaffes på korrekt vis.

Trin 11: Boltene spændes fra afløbets bagside.

Vær opmærksom på: Under installationen af kittet er det vigtigt, at det tilpasses til den originale gårdhaveoverdækning.



Vær opmærksom: Under installationen af kittet er tilpasning til den originale gårdhavedækning vigtig

Spænd alle skruer, når du afslutter samlingen.



Lees zorgvuldig deze instructies voordat u dit product begint te monteren.
Voer de stappen uit in de volgorde zoals vermeld in deze instructies. Bewaar deze instructies op een veilige plaats voor latere referentie.



Als u een informatiepictogram opmerkt, lees dan de relevante montagesap voor extra opmerkingen en hulp.



Dit pictogram geeft aan dat de installateur in het product moet staan.

Veiligheid

- Sommige onderdelen hebben scherpe randen. Wees voorzichtig bij het hanteren van de componenten.
- Draag steeds handschoenen, oogbescherming en lange mouwen bij de montage of tijdens onderhoudstaken aan uw product.
- Laat kinderen tijdens de montage niet spelen onder het product om letsels te voorkomen.

Voor de montage

- Dit product is geschikt voor de Palram's Patio Cover serie.
- Het is sterk aan te raden u te laten bijstaan door een tweede persoon tijdens het installatieproces.
- Sorteert de onderdelen en controleer de inhoudslijst.
- Voor de installatie ervan, moeten verschillende onderdelen van de Patio cover gedemonteerd worden; het wordt aangeraden om ze op een veilige plaats te bewaren voor later gebruik.
- Controleer regelmatig de onderdelen van het pakket om zeker te zijn dat het stabiel blijft.

Opmerking: Gebruik alleen de onderdelen uit de ondedelenlijst die geschikt zijn voor uw terrasoverkapping jongens (7999 & 8119), sommige onderdelen worden mogelijk niet gebruikt.

Tijdens de montage

In het geval dat u reeds beschikt over een Palram Patio cover, is het noodzakelijk om de onderdelen beschreven in **Stap 1** in de montagehandleiding van het pakket te demonteren.

Optie Nr. 1

Stap 1b Sierra: Bij deze stap moet u de goot verwijderen.

Stap 4: kies optie **nr. 1** als u de steunpalen op een andere positie wilt monteren dan de samengevoegde positie (**gebruik van onderdeel #7431**). Ga vanuit deze positie verder tot en met **stap 6**. (sla **stap 7 en 8** over) en vervolg met **stap nr. 9**.

Stap 6: zorg ervoor dat de afstand van de palen en het verbindingstuk van het pakket tot de oorspronkelijke patio niet groter is dan 60 cm.

Optie Nr. 2

Stap 4: kies optie **nr. 2** als de montagepositie van de steunpalen niet relevant is. Vervolg met **stap 7**.

Stap 7: eventueel kan de bestaande paal gebruikt worden om de verbinding te ondersteunen tussen de nieuwe uitbreiding en de oorspronkelijke patio cover. In dergelijk geval, bewaar de extra paal voor later gebruik of verwijder hem naar behoren.

Stap 11: het aandraaien van de bouten gebeurt aan de achterkant van de goot.



Opgelet: bij het installeren van het pakket, is de uitlijning met de originele patio cover erg belangrijk.

Draai alle schroeven vast bij het voltooien van de montage.



Si invita a leggere attentamente le seguenti istruzioni prima di iniziare l'installazione di questo prodotto.

Eseguire le operazioni nell'ordine indicato da queste istruzioni.

Conservare le istruzioni in un posto sicuro per una futura consultazione.



Quando in alto alla pagina si trova questa icona d'informazione, si prega di riferirsi al n° di passaggio corrispondente per assistenza e informazioni aggiuntive.



Questa icona indica che l'installatore dovrebbe essere all'interno del prodotto.

Sicurezza

- Alcune parti hanno bordi di metallo. Si prega di prestare attenzione nel maneggiare questi componenti.
- Indossare sempre guanti, protezioni per gli occhi e maniche lunghe durante l'assemblaggio o qualsiasi operazione di manutenzione della tettoia
- Per prevenire infortuni, non permettere ai bambini di giocare sotto al prodotto durante l'assemblaggio.

Prima di iniziare

- Questo prodotto è adatto per unire fra loro più moduli di pergola Palram
- L'assistenza di una seconda persona è fortemente raccomandata durante alcune fasi del montaggio.
- Tirare fuori e controllare la presenza di tutte le parti con la lista dei contenuti.
- Prima dell'istallazione, molte parti della pergola devono essere smontate, si consiglia di conservarle in un posto sicuro per quando serviranno in futuro.
- Controllare periodicamente i componenti del kit per assicurarsi che rimanga stabile.

Note: Usare solo gli articoli presenti nella confezione, che son compatibili con la tua tettoia per cortile ragazzi (7999 & 8119), alcune parti potrebbero essere in surplus.

Durante l'assemblaggio

In caso si possenga già una pergola Palram sarà necessario smontare alcune parti come descritto nella fase 1 nel manuale di assemblaggio.

Opzione N° 1

Fase 1b Sierra: Per completare questa fase, la parte iniziale della gronda deve essere rimossa.

Fase 4: scegli l'opzione n°1 se vuoi montare i pali di supporto in una posizione differente da quella mostrata (usando la parte numero 7431). Si prega di continuare da questa posizione alla fase 6. (saltare fasi 7 e 8) continuare con la fase n°9.

Fase 6: assicurarsi che la distanza tra i pali e il kit di connessione alla tettoia per cortile originale non superi i 60 cm.

Opzione N° 2

Fase 4: Selezionare l'opzione n°2 se il posizionamento dei pali non è rilevante. Si prega di proseguire dalla **fase 7**.

Fase 7: usare i pali esistenti per sostenere la connessione tra la nuova estensione e la pergola originale è facoltativo. In questo caso si prega di conservare i pali in eccesso per uso futuro o di smaltirli in maniera appropriata.

Fase 11: l'operazione di stringere i bulloni viene effettuata dall'interno



Attenzione: durante l'installazione, l'allineamento con la pergola originale è importante.

Stringere tutte le viti una volta terminato l'assemblaggio.

**FONTOS**

A termék összeállítása előtt kérjük, olvassa át alaposan ezeket az utasításokat.
A lépéseket az útmutatónak megfelelő sorrendben végezze el.
Tartsa meg ezt az útmutatót egy biztonságos helyen, hogy később is használhassa.



Ha az információs ikont látja, keresse ki a rá vonatkozó összeszerelési lépést a további megjegyzések vagy segítség megtekintéséhez.



Táto ikona označuje, že montér sa má nachádzať vo vnútri výrobku.

Kezelési és biztonsági tanácsok

- Egyes részek fémszegélyekkel rendelkeznek. Kérjük, legyen óvatos az alkatrészekkel való munka során.
- Mindig viseljen kesztyűt, cipőt és védőszemüveget az összeszerelés során.
- Tartsa távol a gyermekeket az összeszerelési területtől.

Előkészület az összeszereléshez

- Tento produkt je vodný pre radu zastrešení terás Palram
- Biztonsági okokból javasoljuk, hogy a terméket legalább két ember szerelje össze.
- Ellenőrizze az alkatrészeket a tartalomjegyzék alapján.
- Pred inštaláciou je potrebné niektoré diely krytu Patio rozmontovať. Odporúča sa držať ich na bezpečnom mieste pre ich použitie v budúcnosti.
- Pravidelne kontrolujte diely súpravy, aby sa zaručilo, že držia spolu.
- Poznámka: Použite len diely registrované v zozname dielov, ktoré sú kompatibilné s odkvapmi zastrešení Patio (7999 & 8119). Niektoré diely môžu byť nadbytočné.

Počas montáže

V prípade, že už máte zastrešenia terasy Palram, je potrebné rozmontovať diely tak, ako je to popísané v **Kroku 1** v návode na montáž súpravy.

Volba č. 1

Krok 1b Sierra: Na vykonanie tejto fázy sa musí odobrať hlava odkvap.

Krok 4: Vyberte volbu **č. 1**, ak chcete namontovať podpery do inej polohy, ako je poloha zlúčená (s použitím dielu **#7431**). Pokračujte odtiaľto až po **krok 6**. (preskočte **krok 7&8**) pokračujte krokom **č. 9**.

Krok 6: Ubezpečte sa, či vzdialenosť týchto podpier a pripojovacej súpravy od pôvodných zastrešení terasy neprekračuje **60 cm**.

Volba č. 2

Krok 4: Vyberte volbu č. 2, ak nastavovacia poloha montážnych podpier nie je správna. Pokračujte od **bod 7**.

Krok 7: Použitie existujúcej podpery na podopretie spojenia medzi novou podperou a pôvodným zastrešením terasy je voliteľné. V takomto prípade správne odložte zvyšnú podperu na použitie v budúcnosti.

Krok 11: Skrutky dotiahnite zvonku.



Dávajte pozor: počas inštalácie súpravy ju zarovnanie s pôvodným zastrešením terasy dôležité.

Keď je montáž dokončená, dotiahnite všetky skrutky

**POMEMBNO**

Pazljivo preberite ta navodila, preden začnete sestavljati ta izdelek. Izvedite korake v zaporedju, kot je navedeno v teh navodilih. Ta navodila shranite na varnem mestu za kasnejšo uporabo.



Ko naletite na ikono informacij, si oglejte ustrezen korak montaže za dodatne pripombe in pomoč.



Ta ikona pomeni, da mora biti namestitveni program znotraj naprave.

Varnostni Nasvet

- Nekateri deli lahko imajo ostre robove. Pri ravnanju s komponentami bodite previdni.
- Vedno nosite rokavice, čevlje, zaščitna očala in dolge rokave, ko sestavljate ali izvajate vzdrževanje vašega izdelka.
- Otroke držite stran od območja za sestavljanje.

Pred Sestavljanjem

- Ta izdelek je primeren za serijo izdelkov Palram za pokrivanje terase
- Zaradi varnostnih razlogov močno priporočamo, da izdelek sestavljata najmanj dve osebi.
- Razvrstite dele in preverite seznam delov.
- Pred vgradnjo je treba nekatere komponente nadstreška terase razstaviti, priporočamo, da jih shranite na varnem za kasnejšo uporabo.
- Občasno preverite komponente kompleta, da zagotovite, da ostane stabilen.
- Upoštevajte: Uporabite samo komponente, ki so navedene v seznamu vsebine in so skladne z žlebom (7999 in 8119), nekateri deli so dodatno priloženi.

Med Sestavljanjem

Če že imate nadstrešek Palram za teraso, je pomembno, da razstavite dele kot je opisano v koraku 1 priročnika za sestavljanje.

Možnost št. 1

Korak 1b Sierra: Da bi lahko izvedli ta korak, je potrebno žleb odstraniti.

Korak 4: Izberite možnost 1, če želite pritrčiti podporne drogove v položaj, ki je drugačen od združenega (**uporaba dela št. 7431**). Nadaljujte iz tega mesta do **koraka 6. (preskočite koraka 7 in 8)**, nadaljujte pri **koraku št. 9.**

Korak 6: Prepričajte se, da je razdalja od droga in priključka do prvotnega nadstreška terase ne presega 60 cm.

Možnost št. 2

Korak 4: Izberite možnost št. 2, če nastavitveni položaj pritrdilnih drogov ni pomemben. Nadaljujte od **koraka 7.**

Korak 7: Mogoče je uporabiti obstoječi drog, ki podpira povezavo med novo razširitvijo in prvotnim nadstreškom terase.

V tem primeru shranite dodatni drog za nadaljnjo uporabo ali ga ustrezno odstranite.

Korak 11: Zategovanje vijakov poteka od znotraj.



Bodite pozorni: med namestitvijo kompleta je pomembna poravnava z obstoječim nadstreškom.

Ko dokončate montažo, privijte vse vijake.

**OLULINE**

Palun tutvuge käesolevate juhistega põhjalikult enne seda, kui alustate selle toote kokkupanemist. Palun teostage nimetatud sammud käesolevates juhistes mainitud järjekorras. Palun hoidke käesolevad juhised turvalises kohas alles, et tulevikus neid kasutada.



Kohates teabeikooni, pöörduge lisakommentaaride või abi saamiseks vastava kokkupanekusammu juurde.



See ikoon näitab, et paigaldaja peaks olema toote sees.

Ohutus

- Mõnel osal võivad olla teravad ääred. Palun olge koostisosade käsitsemisel ettevaatlik
- Kandke oma toodet kokku pannes või selle juures hooldustöid teostades alati kindaid, jalanõusid, ohutusprille ja pikki varrukaid.
- Vältige laste sattumist eseme kokkupanemiselale.

Enne Kokkukutsumist

- See toode sobib kasutamiseks Palrami terrassikatete tootesarjaga.
- Ohutuskalutlustel soovitame toodet kokku panna vähemalt kahel inimesel.
- Sorteeri osad ära ja kontrollige, et kõik osade nimekirjas leiduvad osad on olemas.
- Paigaldamise eelselt tuleb mõned terrassikatete osad lahti võtta, soovituslik on need hoida kindlas kohas tulevaseks kasutamiseks.
- Kontrollige perioodiliselt komplekti osi, et veenduda toote stabiilsuses.
- Märkus: Kasutage ainult toote sisunimekirjas olevaid osi, mis on vastavad terrassikatte rennile (7999 ja 8119), mõned osad võivad üle jääda.

Kokkupaneku Ajal

Juhul, kui teil juba on olemas Palrami terrassikate, siis on tarvis komplekti kokkupanemise juhendi sammu 1 kohaselt osad lahti võtta.

Valik nr 1

Samm 1b Sierra: Selle sammu tegemiseks peab olema rennipea eemaldatud.

Samm 4: Valige 1. valik, kui soovite toetuspostid kinnitada teise positsiooni, kui kokkupanekuasend (**kasutades osa #7431**). Palun jätkake sellest positsioonist kuni **sammuni 6**. Jätkake **sammuga 9 (jätke sammud 7 ja 88 vahele)**.

Samm 6: Veenduge, et kaugus postitest ja komplektikinnitusest algse terrassikatteni ei ületa 60 cm.

Valik nr 2

Samm 4: Valige 2. valik, kui kinnituspostide asend ei ole vastav. Järgige palun **sammu 7**.

Samm 7: Võimalik on kasutada olemasolevat posti ühenduse toetamiseks laienduse ja algse terrassikatte vahel. Sellisel juhul hoidke lisapost alles tulevaseks kasutamiseks või vabanege sellest kohaselt.

Samm 11: Pinguldage poldid seestpoolt.



Pange tähele: komplekti paigaldamisel on oluline see, et see ühilduks algse terrassikattega.

Pinguldage kokkupaneku ajal kõiki kruvisid.



A termék összeállítása előtt kérjük, olvassa át alaposan ezeket az utasításokat.
A lépéseket az útmutatónak megfelelő sorrendben végezze el.
Tartsa meg ezt az útmutatót egy biztonságos helyen, hogy később is használhassa.



Ha az információs ikont látja, keresse ki a rá vonatkozó összeszerelési lépést a további megjegyzések vagy segítség megtekintéséhez.



Ez az ikon jelzi, hogy az összeszerelőnek a "termék" belsejében kell lennie.

Biztonság

- Egyes részek fémszegélyekkel rendelkeznek. Kérjük, legyen óvatos az alkatrészekkel való munka során.
- Mindig viseljen kesztyűt, cipőt és védőszemüveget az összeszerelés során.
- A sérülések elkerülése érdekében ne engedje, hogy a gyermek a játék alatt játsszon szerelés közben.

A szerelés előtt

- A termék illik a Palram terasztetőjének a kiterjedéséhez
- Biztonsági okokból javasoljuk, hogy a terméket legalább két ember szerelje össze.
- Ellenőrizze az alkatrészeket a tartalomjegyzék alapján.
- A beszerelés előtt a terasz tetejének egyes részeit le kell szedni, azokat tartsa biztonságos helyen, mert később szüksége lesz rájuk.
- Időszakonként ellenőrizze a készlet elemeinek stabilitását.
- Megjegyzés: Csak az alkatrészlistában szereplő elemeket használja, melyek illenek a terasztető vízcsatornájához (7999 és 8119). Egyes elemekből a szükségesnél több is lehet.

Az összeszerelés lépései

Amennyiben már rendelkezik a Palram terasztetőjével, ne feledje, hogy egyes részeket le kell majd szerelnie a készlet összeszerelési útmutatójának 1. lépésében leírtak szerint.

1. opció

Sierra 1b lépés: Ehhez le kell vennie a vízcsatorna csonkját.

4. lépés: Az **1. opciót** akkor válassza, ha a tartórudakat az egybekapcsolt állástól eltérő módon kívánja összeszerelni (**a #7431 számú elem felhasználásával**). Folytassa ebből az állásból egészen a **6. lépésig** (a 7. és a 8. lépést hagyja ki), majd folytassa a **9. lépéssel**.

6. lépés: Ügyeljen arra, hogy a rudak és a készlet csatlakozása az eredeti terasztetőhoz ne legyenek egymástól 60 cm-nél távolabb.

2. opció:

4. lépés: A **2. opciót** akkor válassza, ha a tartórudak állása nem lényeges. Kérjük folytassa a **7. lépéstől**.

7. lépés: Az új bővítés és az eredeti terasztető közti csatlakozás alátámasztásához a már meglévő rúd használata opcionális.

Ha nem használná, a felesleges rudat tartsa meg későbbi használatra, vagy selejtezze ki a megfelelő módon.

11. lépés: A csavarokat belülről kell megszorítani.



Figyelj: A készlet beszerelésekor ügyeljen arra, hogy az illeszkedjen az eredeti terasztetőhöz.

Az összeszerelés végén szorítsa meg az összes csavart.



Przed przystąpieniem do montażu produktu prosimy o uważne zapoznanie się z instrukcją oraz o przeprowadzanie poszczególnych etapów montażu w kolejności określonej w niniejszej instrukcji. Zachowaj tę instrukcję w bezpiecznym miejscu do przyszłego użytku.



Ikona informacyjna wskazuje na konieczność zapoznania się z dodatkowymi informacjami dotyczącymi danego etapu montażu.



Ikona ta wskazuje, że monter powinien znajdować się wewnątrz produktu.

Uwagi dotyczące bezpieczeństwa

- Niektóre części posiadają ostre krawędzie. Należy zachować ostrożność podczas montażu.
- Należy zawsze nosić rękawice, buty oraz okulary ochronne podczas montażu bądź konserwacji produktu.
- W celu uniknięcia wypadków przy pracy nie dopuszczaj by dzieci bawiły się w pobliżu produktu podczas montażu.

Przed montażem

- Ten produkt jest odpowiedni dla zestawu zadaszenia tarasu Palram
- Na niektórych etapach montażu wskazana jest pomoc drugiej osoby.
- Ułóż części i zweryfikuj ich kompletność na podstawie dostarczonej listy.
- Przed rozpoczęciem montażu należy zdemontować niektóre części zadaszenia tarasu, zaleca się przechowanie ich do przyszłego użytku.
- Sprawdzaj systematycznie wyposażenie zestawu aby upewnić się, że pozostaje stabilny.
- Uwaga: Używaj jedynie części zaleconych w spisie zawartości, które są odpowiednie dla Twojego zadaszenia tarasu chłopców (7999 & 8119), niektóre części mogą być w nadmiarze.

Podczas montażu

W przypadku wcześniejszego posiadania zadaszenia tarasu Palram niezbędne jest zdemontowanie części, zgodnie z Krokiem 1 w podręczniku montażu zestawu.

Opcja nr 1

Krok 1 b Sierra: W celu wykonania tego etapu, koniec rynny musi zostać usunięty.

Krok 4: Wybierz opcję nr 1 jeśli chcesz zamontować wspierające słupki w pozycji innej niż przyłączona. (**używając części #7431**) Kontynuuj z tej pozycji aż do

kroku 6. (Pomiń kroki 7&8) Kontynuuj do kroku **nr 9.**

Krok 6: Upewnij się, że odległość między słupkiem a połączeniem zestawu do oryginalnego zadaszenia nie przekracza **60 cm.**

Opcja nr 2

Krok 4 : Wybierz opcję **nr 2** jeśli pozycja zamontowanych słupków nie jest istotna. Kontynuuj od **kroku 7.**

Krok 7 : Opcjonalnie można użyć istniejący słupek do wsparcia połączenia między nowym rozszerzeniem I istniejącym zadaszeniem tarasu. W takim przypadku należy przechować dodatkowy słupek do przyszłego użytku bądź do odpowiedniego zagospodarowania.

Krok 11: Zacieśnienie śrub odbywa się od środka.



Zwróć uwagę: podczas montowania zestawu ważne jest dostrojenie do oryginalnego zadaszenia tarasu.

Dokręć wszystkie śrubki po zakończeniu montażu.

ВАЖНАЯ ИНФОРМАЦИЯ

Пожалуйста, внимательно прочитайте эту инструкцию, прежде чем приступить к сборке этого продукта. Выполняйте шаги в рекомендуемом порядке, указанном в этой инструкции. Храните эту инструкцию в надежном месте для дальнейшего использования.



Если вы столкнулись с информационным значком, пожалуйста, обратитесь к соответствующему шагу сборки для ознакомления с дополнительными комментариями и получением помощи.



Этот значок означает, что выполняющему сборку лицу нужно находиться внутри изделия.

Безопасность

- Некоторые детали могут иметь острые края. Будьте осторожны при обращении с компонентами продукта.
- Всегда надевайте перчатки, обувь, защитные очки и одежду с длинными рукавами при сборке или выполнении любого вида обслуживания вашего продукта.
- Держите детей подальше от места сборки.

Перед Сборкой

- Этот продукт подходит для ассортимента навесов для внутреннего дворика (Patio Covers) производства «Палрам» (Palram)
- В целях безопасности мы настоятельно рекомендуем не менее чем двум человекам собирать этот продукт.
- Отсортируйте детали и проверьте их список.
- Перед установкой некоторые части навеса следует демонтировать. Рекомендуется сохранить их для будущего использования.
- Периодически проверяйте компоненты комплекта, чтобы убедиться в его устойчивости.
- Примечание: Используйте только детали, включенные в список и совместимые с желобом навеса (7999 и 8119), возможно наличие лишних запчастей.

В процессе Сборки

Если вы уже являетесь владельцем навеса для патио производства Палрам, демонтируйте часть деталей, как описано в этапе 1 руководства по сборке комплекта.

Вариант 1

Этап 1 Сьерра (Sierra): Чтобы выполнить эту стадию, необходимо снять головку желоба.

Этап 4: Выберите вариант 1, если хотите установить опоры в положение, отличное от соединенного (**с применением детали № 7431**). Продолжайте начиная с данной ситуации до **этапа 6. (пропустите этапы 7 и 8)**, переходите к **этапу 9**.

Этап 6: Пожалуйста, убедитесь, что расстояние между опорами и соединительными элементами комплекта и изначальной конструкцией навеса над патио не превышает 60 см.


Вариант 2

Этап 4: Выберите вариант 2, если установочное положение опор не имеет значения. Следуйте инструкциям, начиная с **этапа 7**.

Этап 7: Необязательно использовать существующие опоры для соединения достройки с изначальной конструкцией навеса.

В таком случае вы можете сохранить неиспользованные опоры для последующего использования или утилизировать их надлежащим образом.

Этап 11: Затяжка болтов производится изнутри.

Обратите внимание: при установке комплекта, важно  сохранить правильное положение относительно оригинальной конструкции навеса.

По завершению сборки затяните все болты.

SVARĪGI

Lūdzu, pirms šī produkta uzstādīšanas, rūpīgi izlasiet šos norādījumus. Lūdzu, veiciet darbības šajos norādījumos norādītajā kārtībā. Noglabājiet šos norādījumus drošā vietā, lai varētu tos izmantot arī vēlāk.



Ja uzduroties informācijas ikonai, lūdzu, skatieties attiecīgo montāžas soli papildus komentāriem un palīdzībai.



Šī ikona norāda, ka uzstādītājam jābūt izstrādājuma iekšienē.

Drošības Padoms

- Dažām detaļām var būt asas malas. Lūdzu, uzmanieties, strādājot ar komponentiem.
- Vienmēr valkājiet cimdus, apavus, aizsargbrilles un apģērbus ar garām piedurknēm, montējot vai veicot jebkādu jūsu produkta apkopi.
- Turiet bērnus pēc iespējas tālāk no montāžas vietas.

Pirms Montāžas

- Šis produkts ir piemērots Palram terases pārsega diapazonam
- Drošības apsvērumu dēļ mēs iesakām, lai šī produkta montāžā piedalītos vismaz divi cilvēki.
- Izkārtojiet detaļas un pārbaudiet tās pēc detaļu saraksta.
- Pirms uzstādīšanas dažas detaļas no terases pārsega nepieciešams demontēt, ieteicams tās glabāt drošā vietā turpmākai lietošanai.
- Periodiski pārbaudiet komplekta komponentus, lai pārlicinātos, ka tas paliek nemainīgs.
- Ņemiet vērā: Izmantojiet tikai tās detaļas, kuras ir reģistrētas satura sarakstā, kas ir saderīgi ar jūsu terases pārsega noteku (7999 un 8119), dažas detaļas var palikt pāri.

Montāžas laikā

Gadījumā, ja jums jau ir Palram terases pārsegs, tad ir nepieciešams demontēt detaļas, kā aprakstīts komplekta montāžas rokasgrāmatā Soli 1.

Iespēja Nr. 1

Solis 1b Sierra: Lai veiktu šo posmu, ir jānoņem notekas augšdaļa.

Solis 4: Izvēlieties iespēju **nr. 1**, ja vēlaties atbalsta statņus uzmontēt atšķirīgā pozīcijā nekā apvienotā pozīcija (**izmantojot detaļu 7431**). Lūdzu, turpiniet no šīs pozīcijas līdz **Solim 6 (Izlaidiet Soli 7 un 8)**, turpiniet ar Soli **nr. 9**.

Solis 6: Lūdzu, pārlicinieties, vai attālums no statņiem un komplekta savienojuma ar oriģinālo terases pārsegu nepārsniedz 60 cm.

Iespēja Nr. 2

Solis 4: Izvēlieties iespēju **nr. 2**, ja statņu montāžas pozīcija nav būtiska. Lūdzu, turpiniet ar **Soli 7**.

Solis 7: Ja vēlaties, varat izmantot esošo statni, lai atbalstītu savienojumu starp jauno paplašinājumu un oriģinālo terases pārsegu.

Šādā gadījumā, lūdzu, saglabājiet papildus statni, lai to izmantotu vēlāk vai izlietotu pareizi.

Solis 11: Skrūvju pievilkšana tiek veikta no iekšpuses.



Pievērsiet uzmanību: komplekta uzstādīšanas laikā svarīga ir izlīdzināšana ar oriģinālo terases pārsegu.

Pabeidzot montāžu, pievelciet visas skrūves.



Než zahájíte montáž tohoto produktu, přečtěte si prosím pozorně tento návod. Všechny kroky prosím proveďte v pořadí uvedeném v tomto návodu. Tento návod si uschovejte na bezpečném místě pro budoucí potřebu.



Když narazíte na informační ikonu, podívejte se prosím na příslušný montážní krok na doplňující komentáře a rady.



Tato ikona ukazuje, že osoba sestavující kůlnu by měla být uvnitř objektu

Sphere

- Některé součásti mají kovové hrany. Při manipulaci buďte proto opatrní.
- Během montáže používejte ochranné rukavice, obuv a bezpečnostní brýle.
- Nepouštějte děti na montážní pracoviště.

Před montáží

- Tento výrobek je vhodný pro paletu krytů Patio společnosti Palram
- Z bezpečnostních důvodů Vám důrazně doporučujeme, aby produkt montovaly alespoň dvě osoby.
- Roztřídte součásti a zkontrolujte podle seznamu obsahu.
- Před instalací musí být některé části krytu Patiodemontované, doporučujeme je udržovat na bezpečném místě pro budoucí použití.
- Pravidelně kontrolujte komponenty sestavy, abyste zajistili stabilitu.
- Poznámka: Používejte pouze součásti popsané v seznamu obsahu, které jsou kompatibilní s okapovým krytem Patio Cover (7999 a 8119), některé části mohou být přebytečné.

Během Montáže

V případě, že již vlastníte kryt Palram Patio, je nutné demontovat součásti, jak je popsáno v **kroku 1** v manuálu sestavy sady.

Možnost Č.1

Krok 1b Sierra: Pro provedení této fáze musí být hlava odkapu odstraněna.

Krok 4: Zvolte možnost č. 1, pokud chcete upevnit podpěrné tyče v jiné poloze než ve sloučené poloze (**pomocí části # 7431**). Prosím, pokračovat od této pozice do **kroku 6**. (přeskočte kroky 7 a 8) pokračujte krokem č. 9.

Krok 6: Prosím ujistěte se, že vzdálenost od tyčí a připojovací sady k původnímu Patio krytu nepřesahuje 60 cm.

Možnost Č.2

Krok 4: Zvolte možnost č. 2, pokud nastavovací poloha montážních tyčí není relevantní. Postupujte prosím od **kroku 7**.

Krok 7: Je volitelně použít existující tyč k podpoře spojení mezi novým rozšířením a původním krytem Patio.

V tomto případě uložte přebytečnou tyč pro budoucí použití nebo jí likvidujte správně.

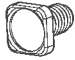
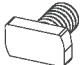


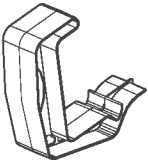
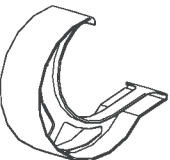
Krok 11: Utažení šroubů se provádí zevnitř.

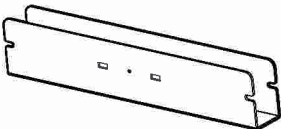

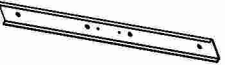
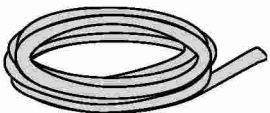
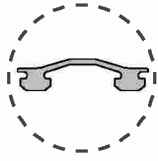


Věnujte pozornost: při instalaci sady je důležité vyrovnaní s původním krytem Patio.

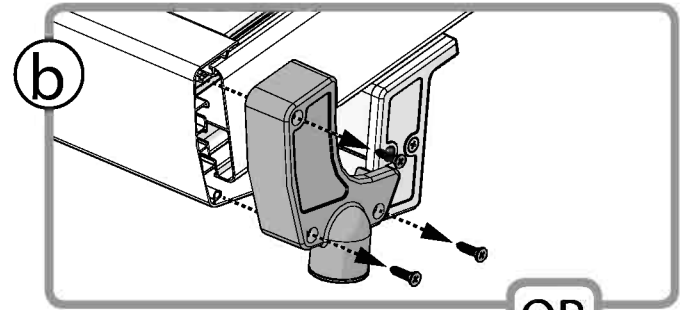
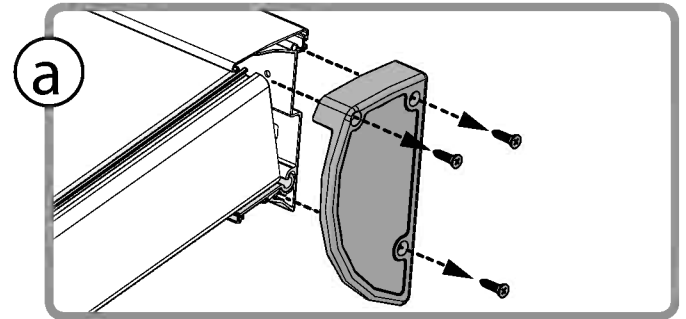
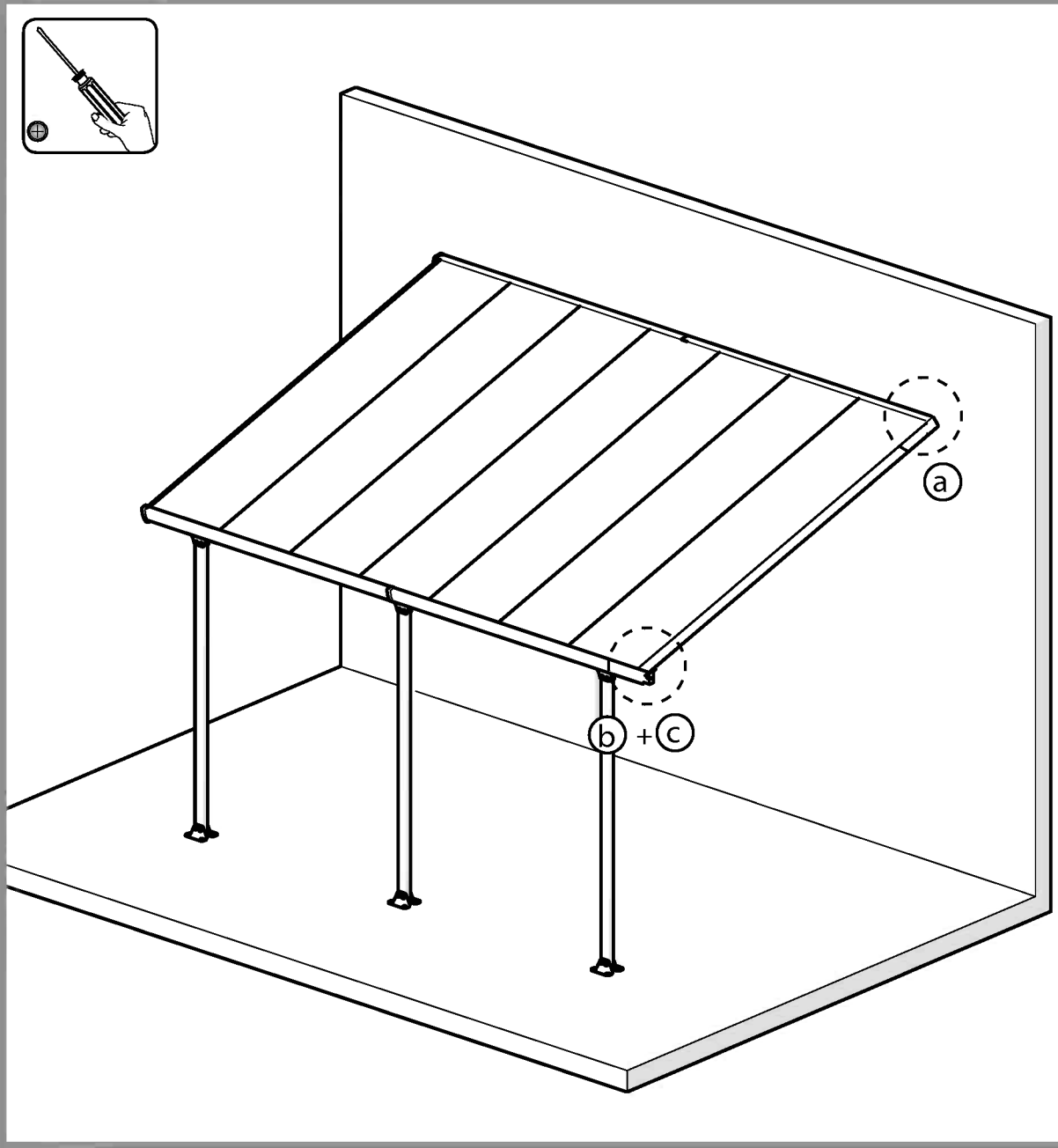
Utáhněte všechny šrouby při ukončení montáže.

Contents

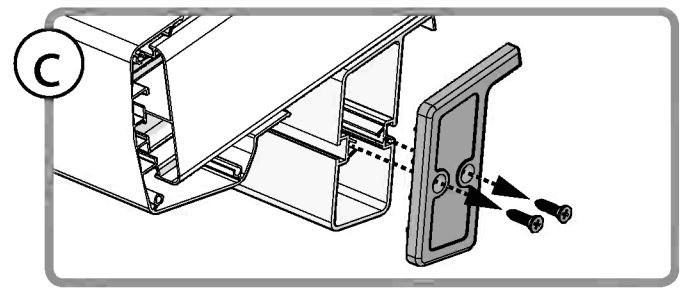
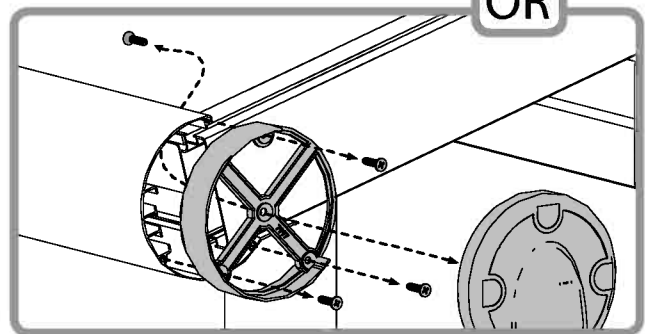
Item		Qty.
8192		9 (+1)
461		4 (+1)
466		13 (+1)
7335		1 (+1)
8119		1
	OR	
7999		1

Item		Qty.
7431		1
7334		1
7039		2
7440	 	1

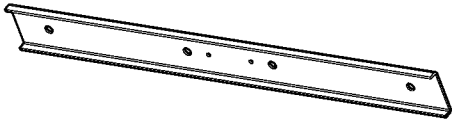
1



OR



7039

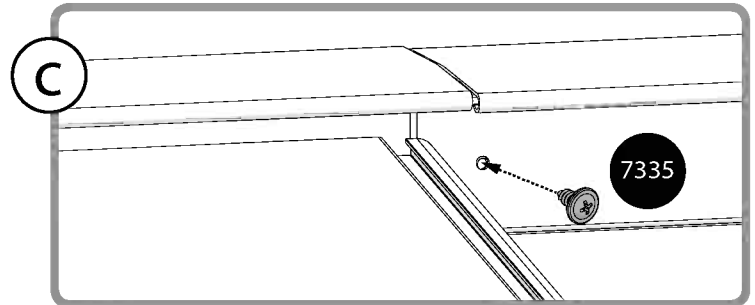
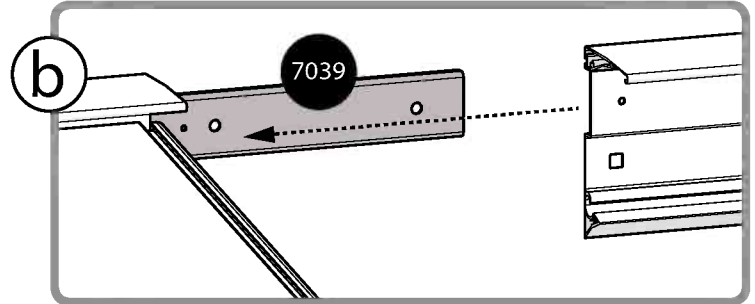
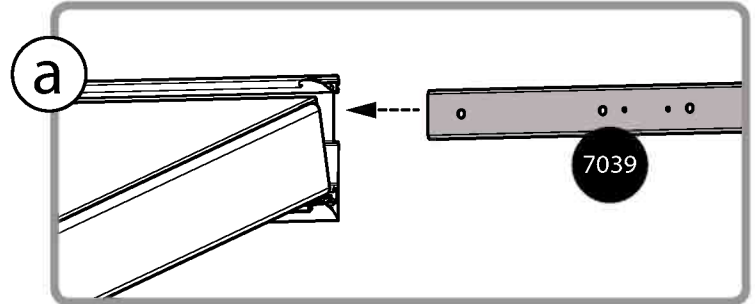
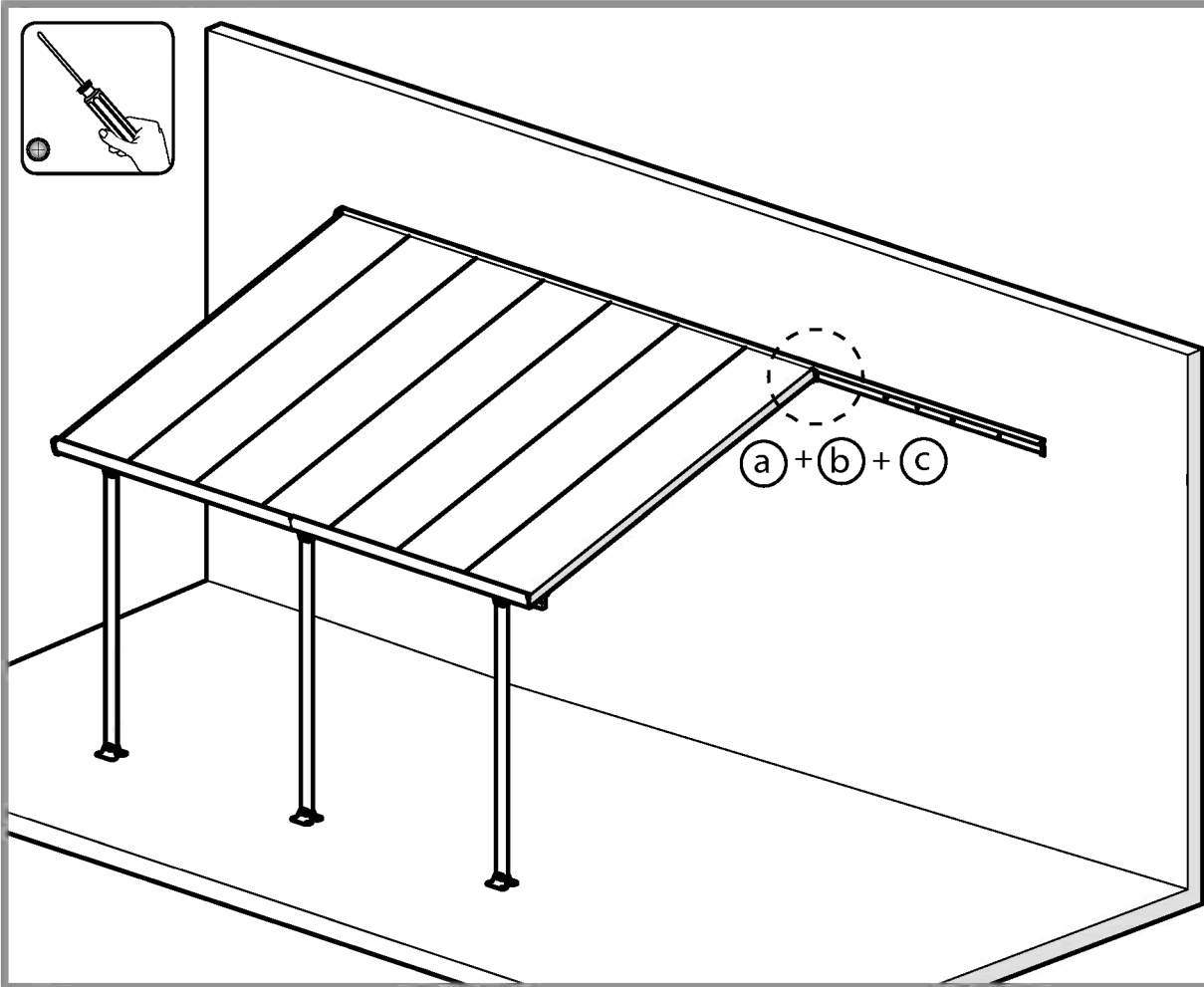


1

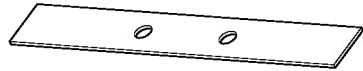
7335



1



7334 -----



----- 1

8192 -----

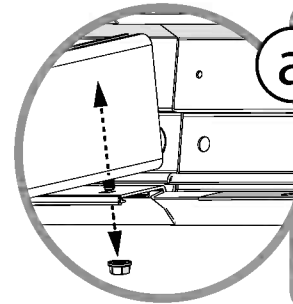
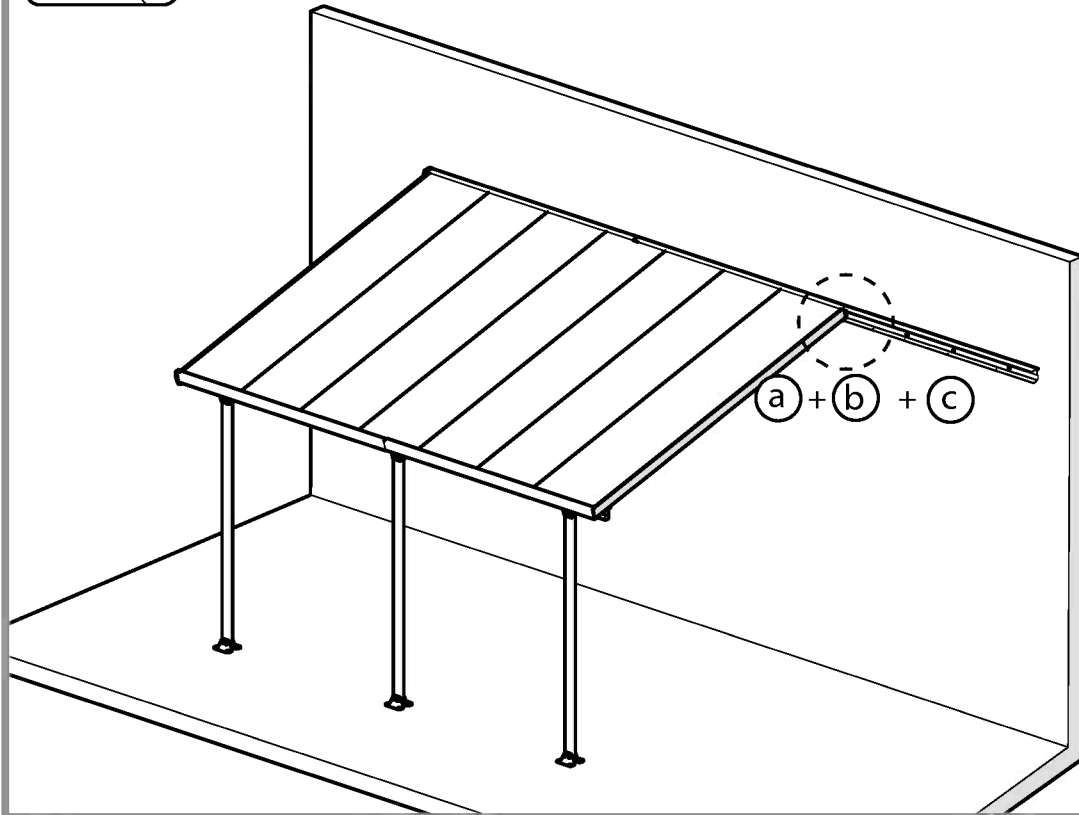
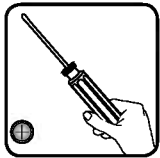


----- 1

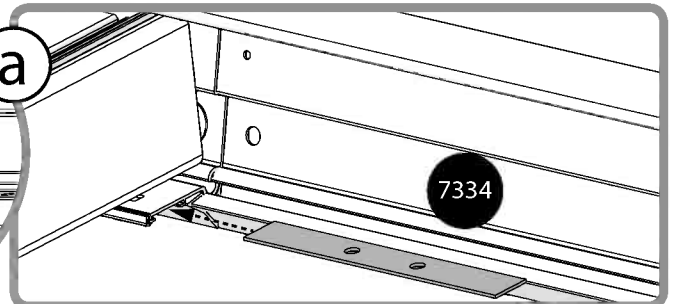
466 -----



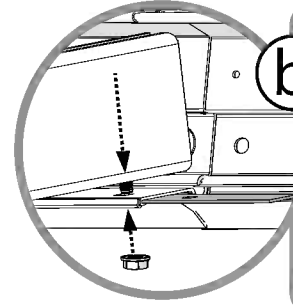
----- 1



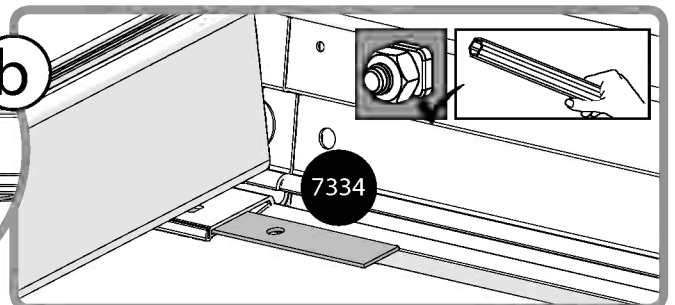
a



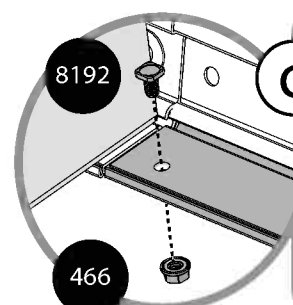
7334



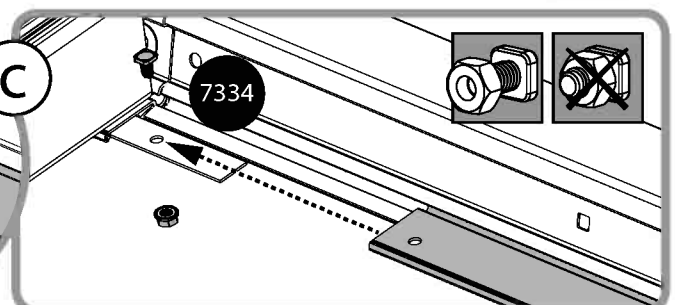
b



7334



c



8192

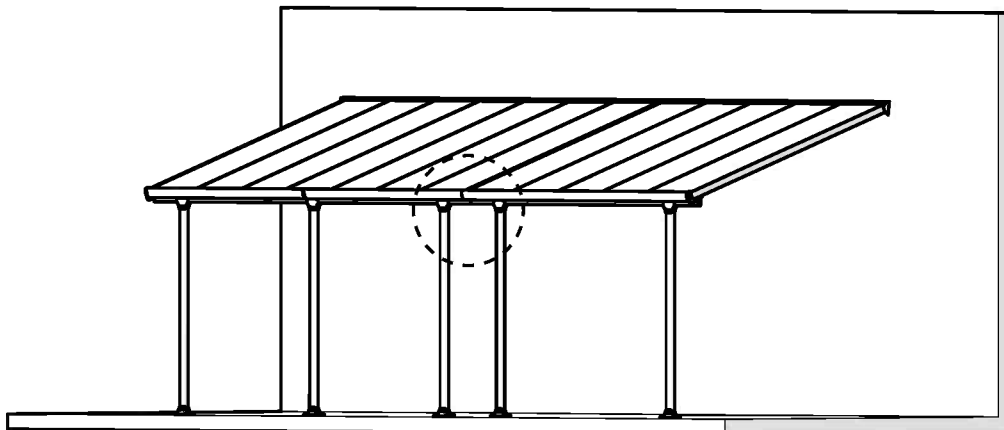
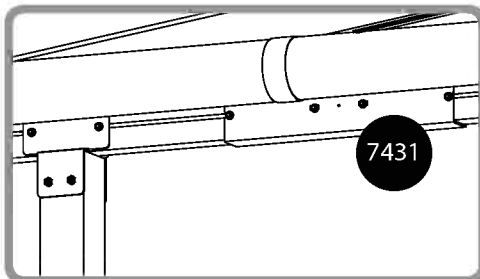
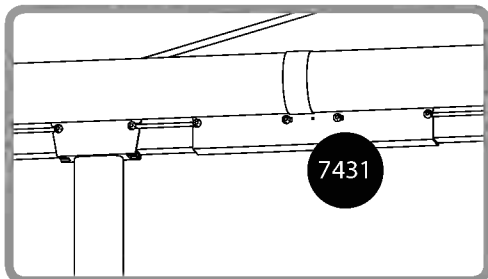
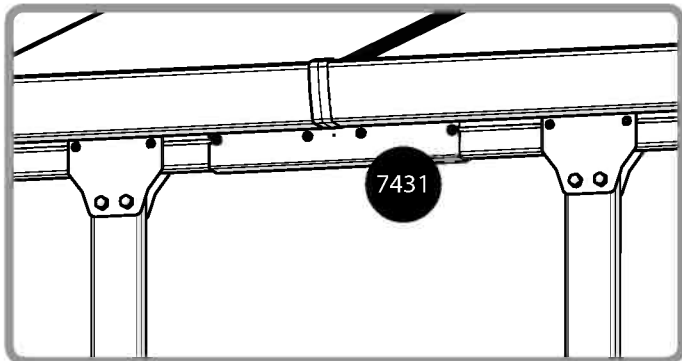
7334

466

4

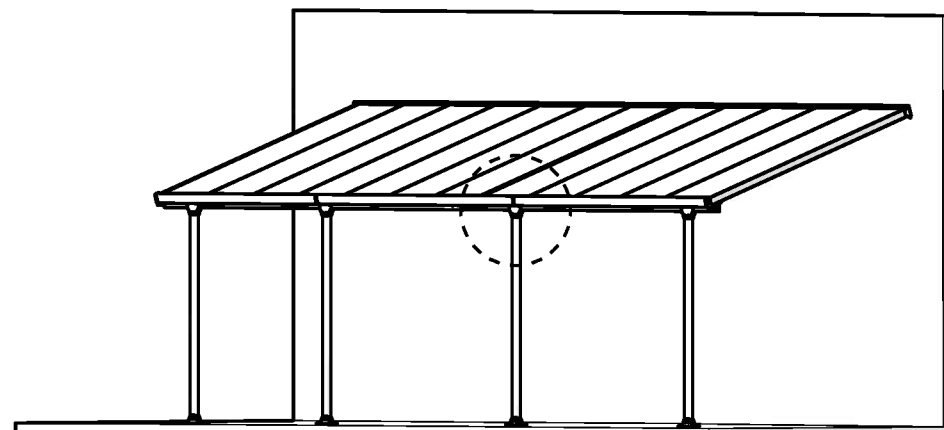
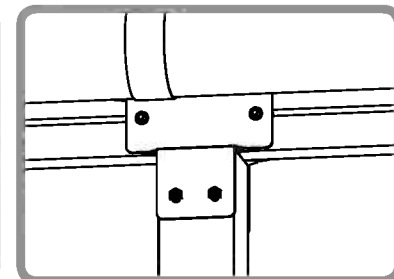
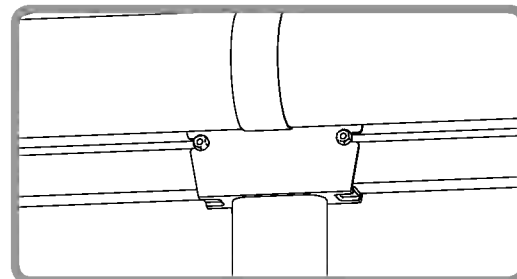
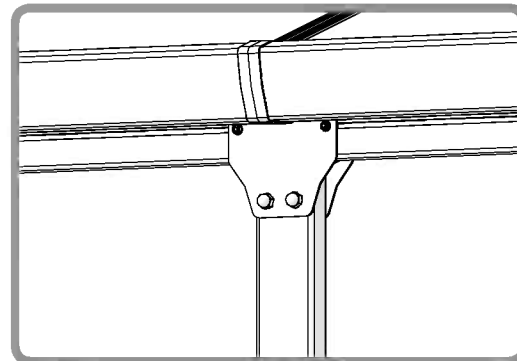


Option 1



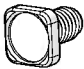
OR


Option 2



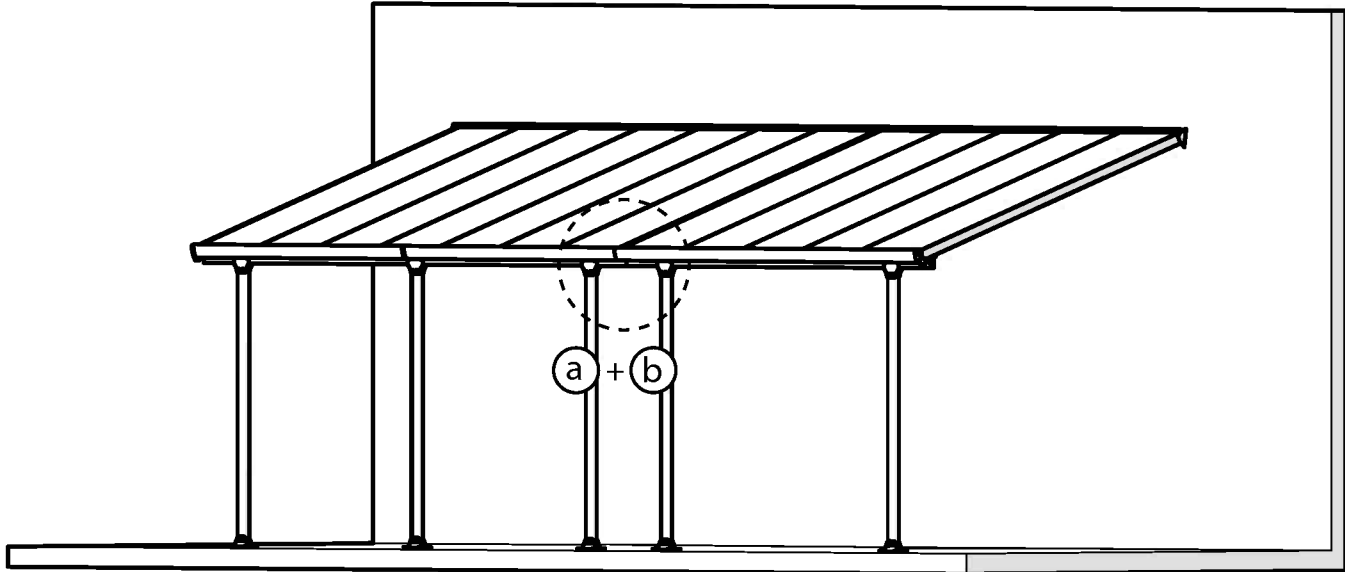
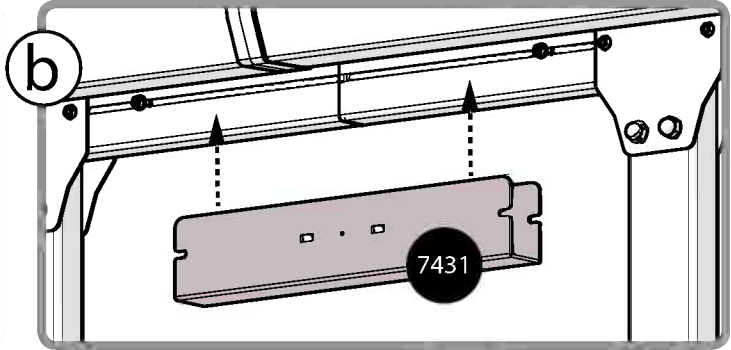
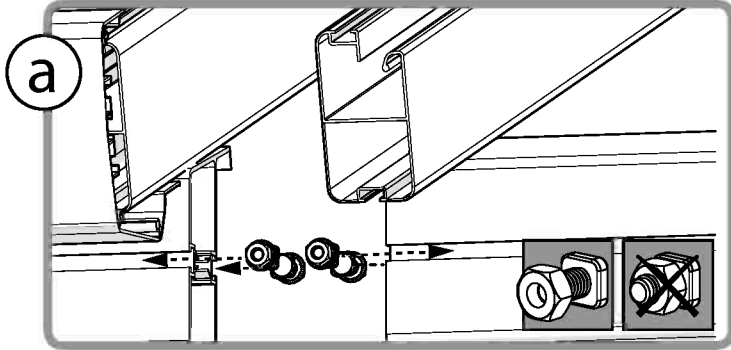
5

Option 1

8192 -----  ----- 4

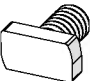
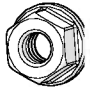
466 -----  ----- 4

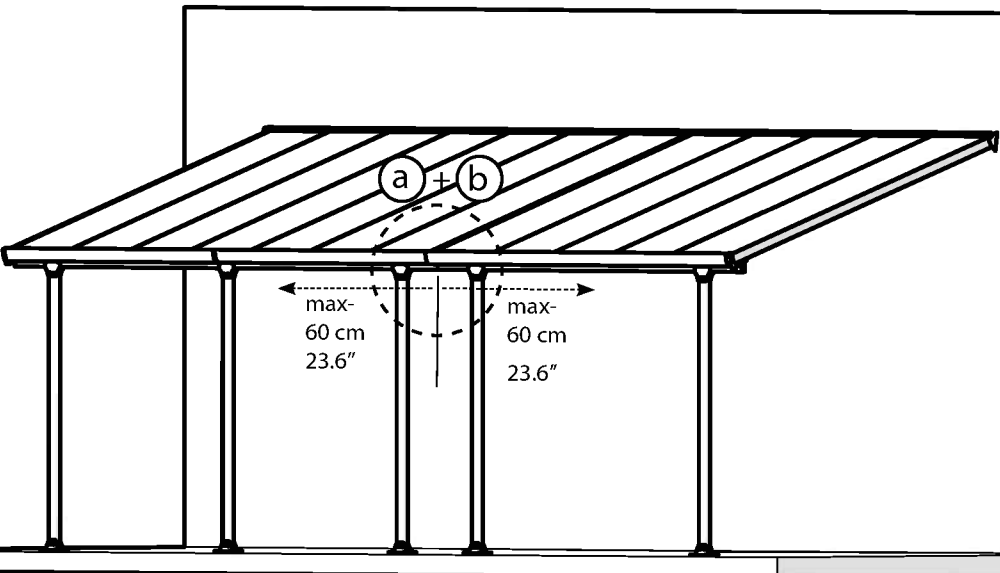
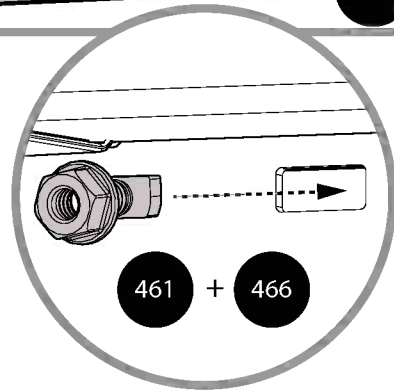
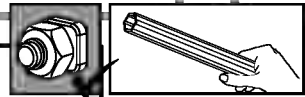
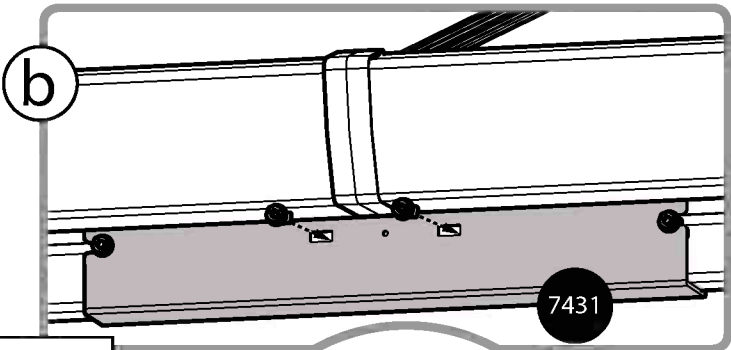
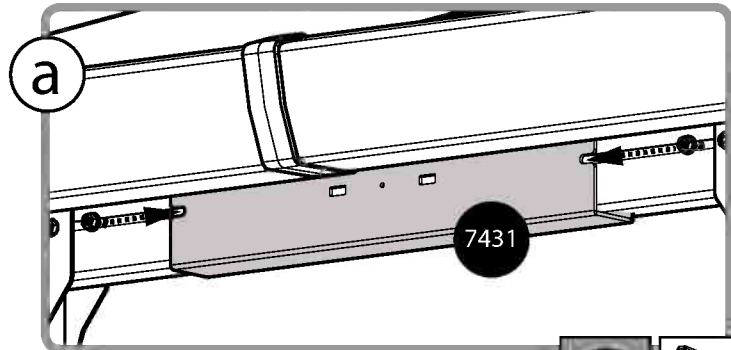
7431 -----  ----- 1



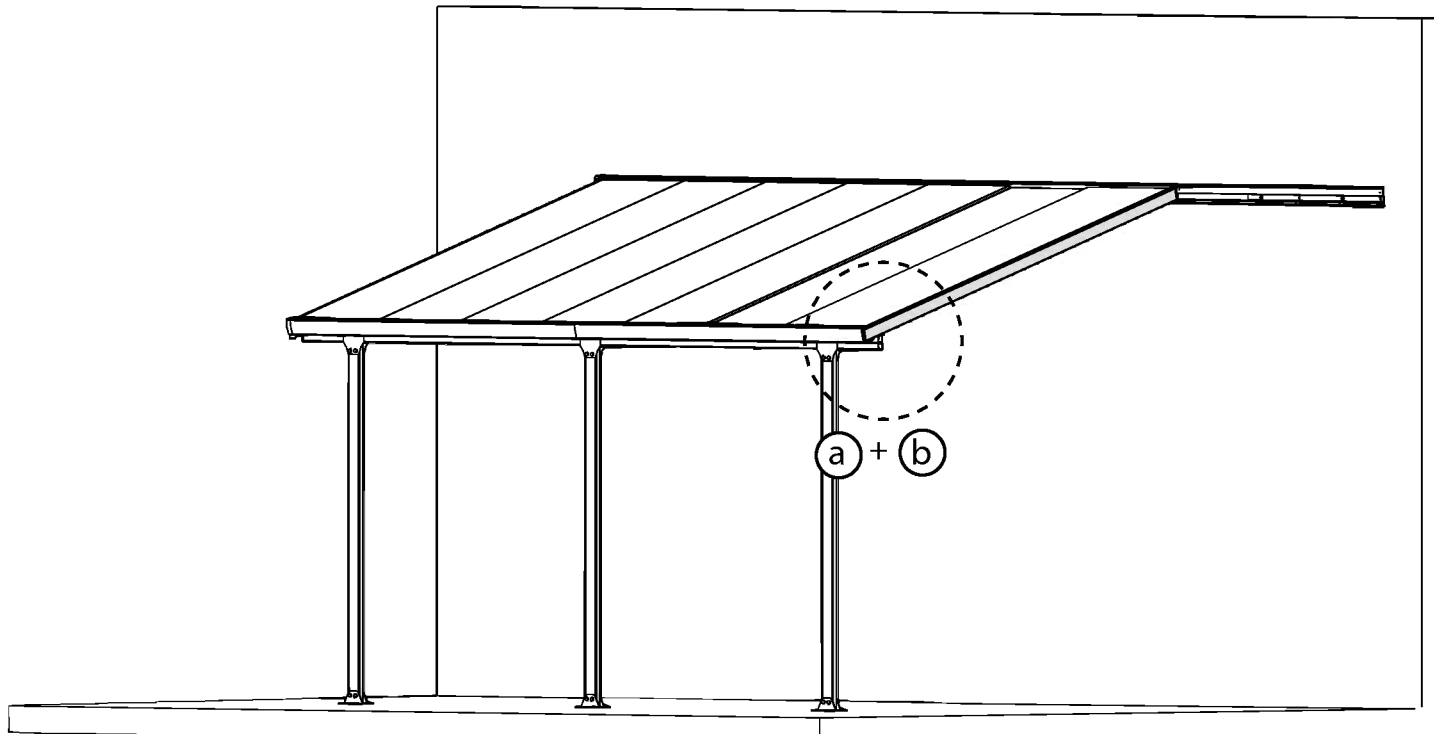
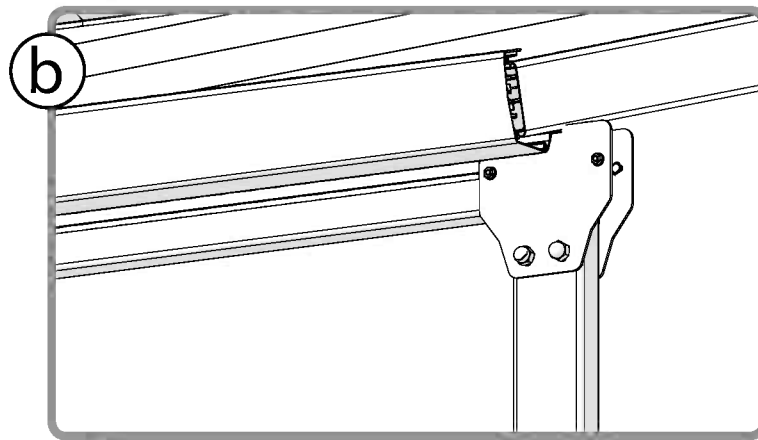
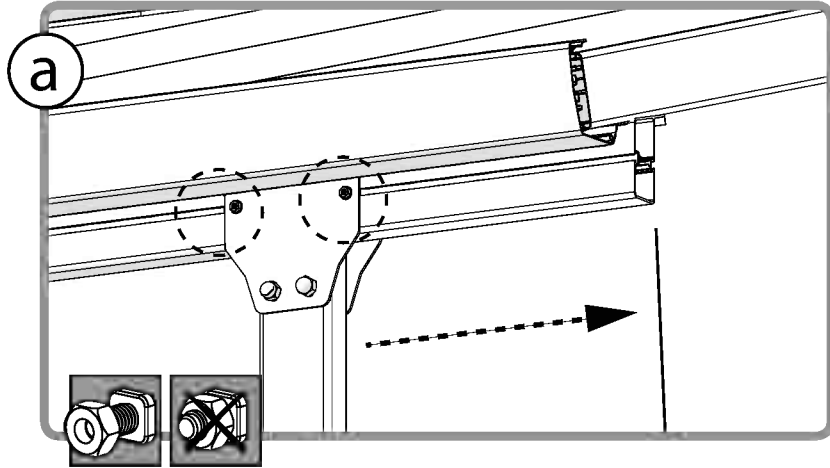
6 **i**

Option 1

- 461 -----  ----- 4
- 466 -----  ----- 4

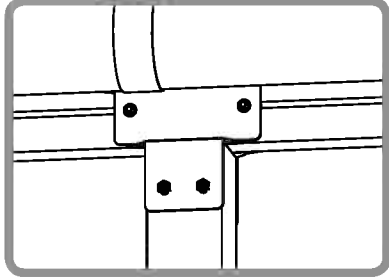
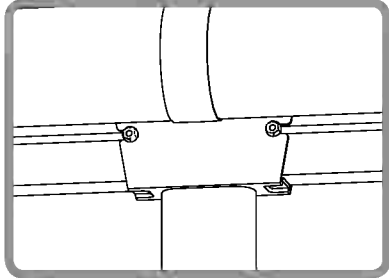
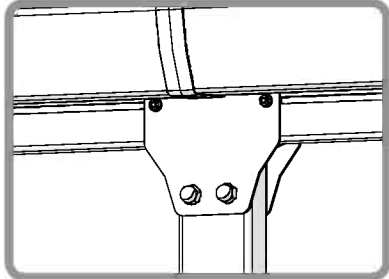
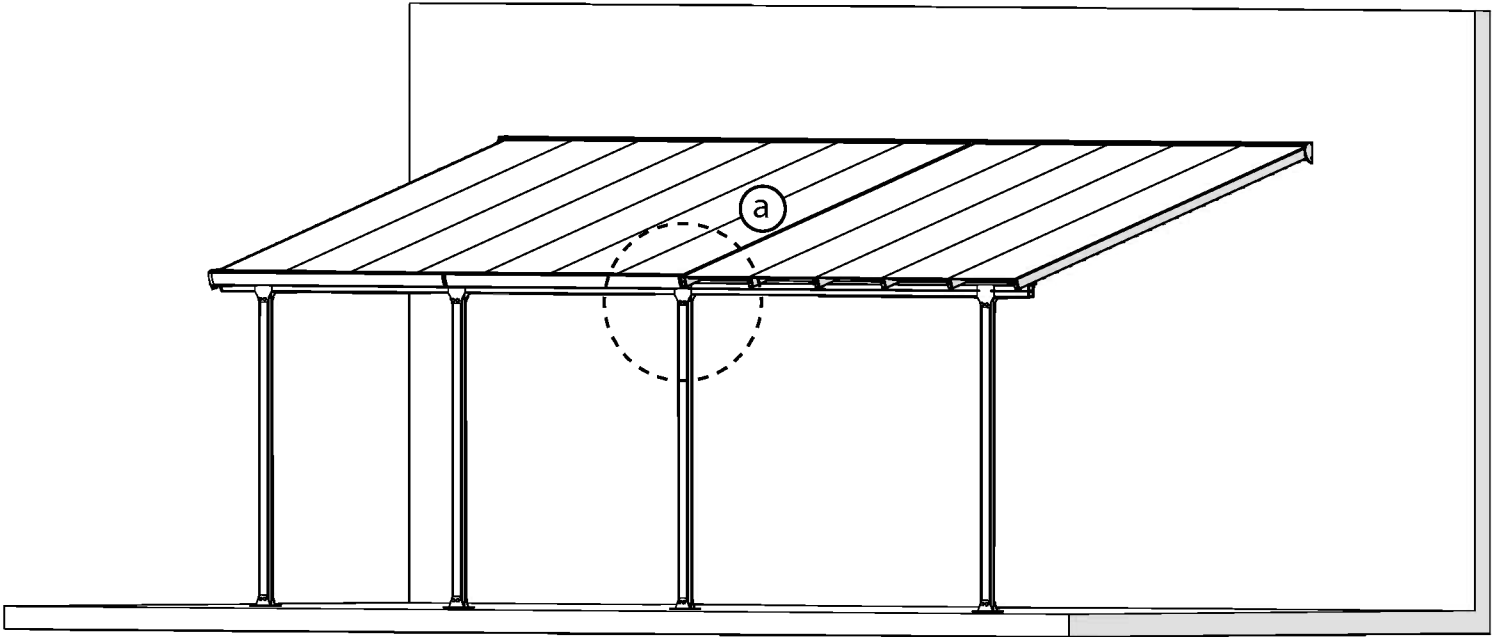
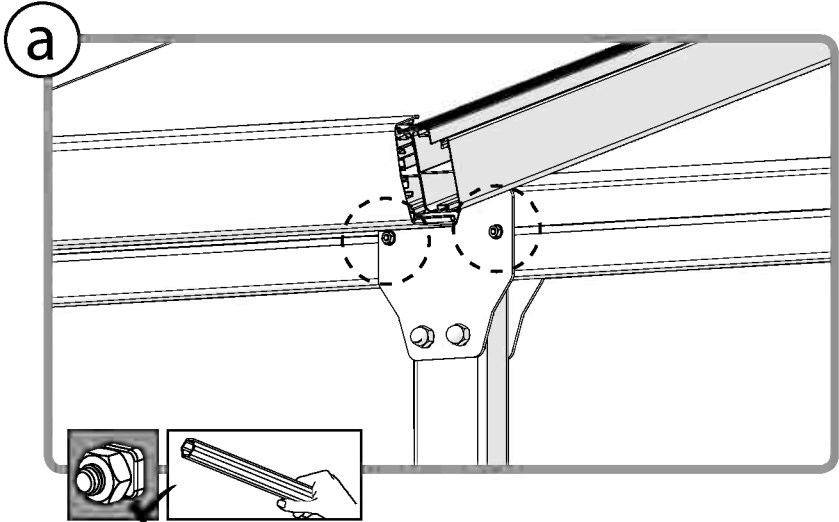


7 **i** Option 2



8

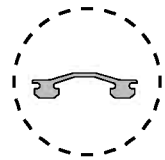
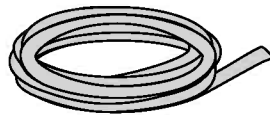
Option 2



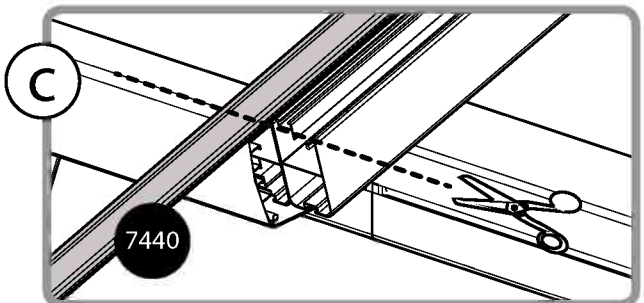
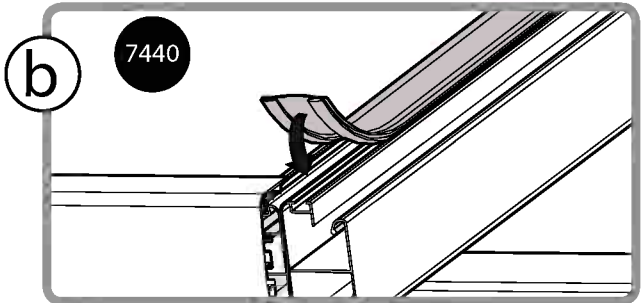
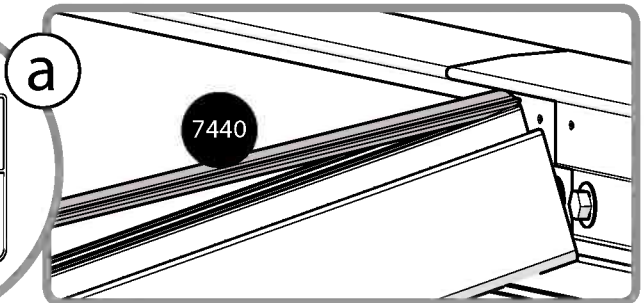
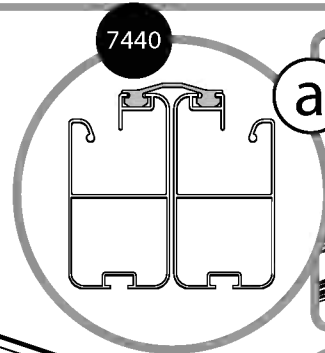
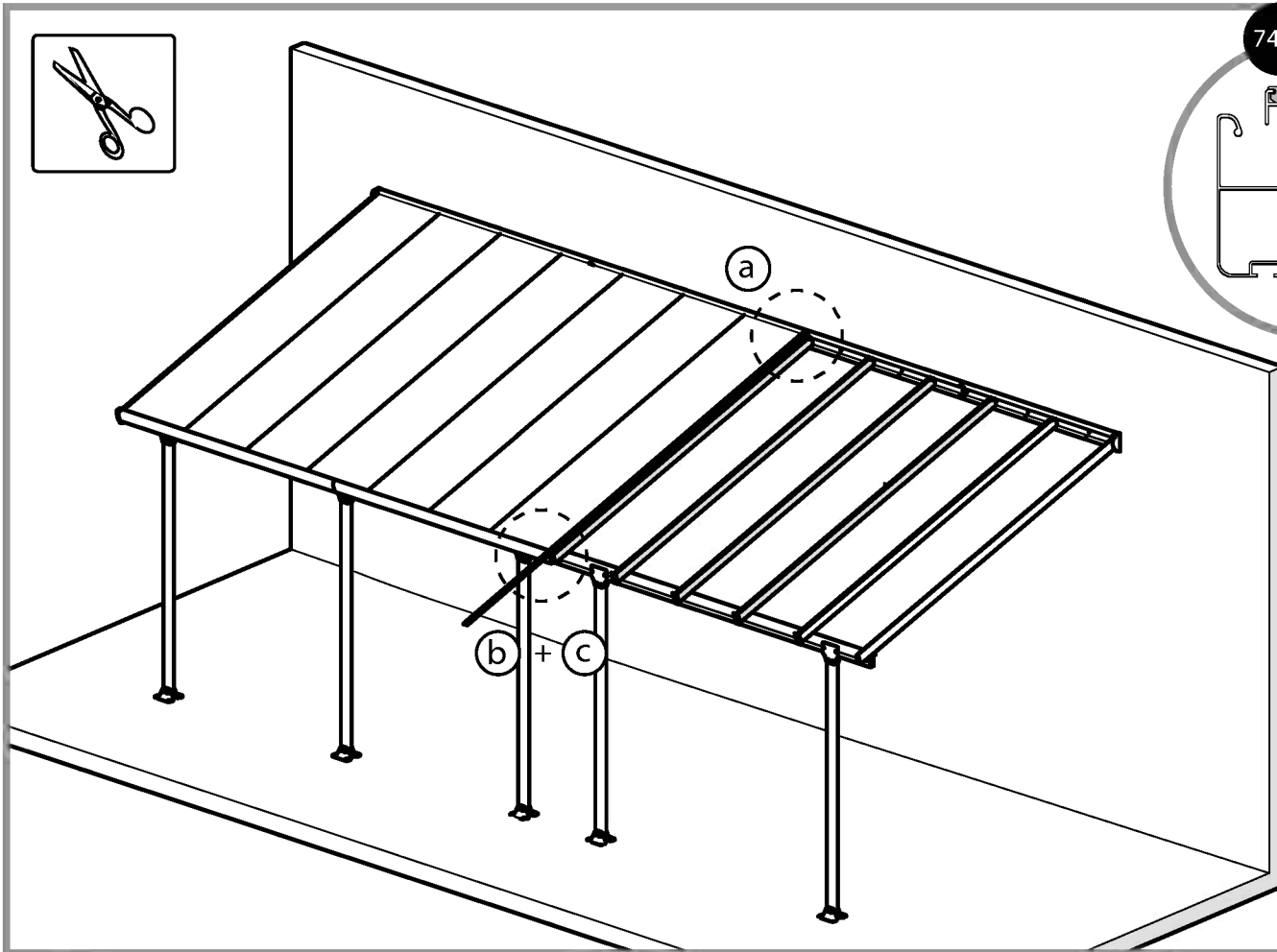
9

Options 1+2

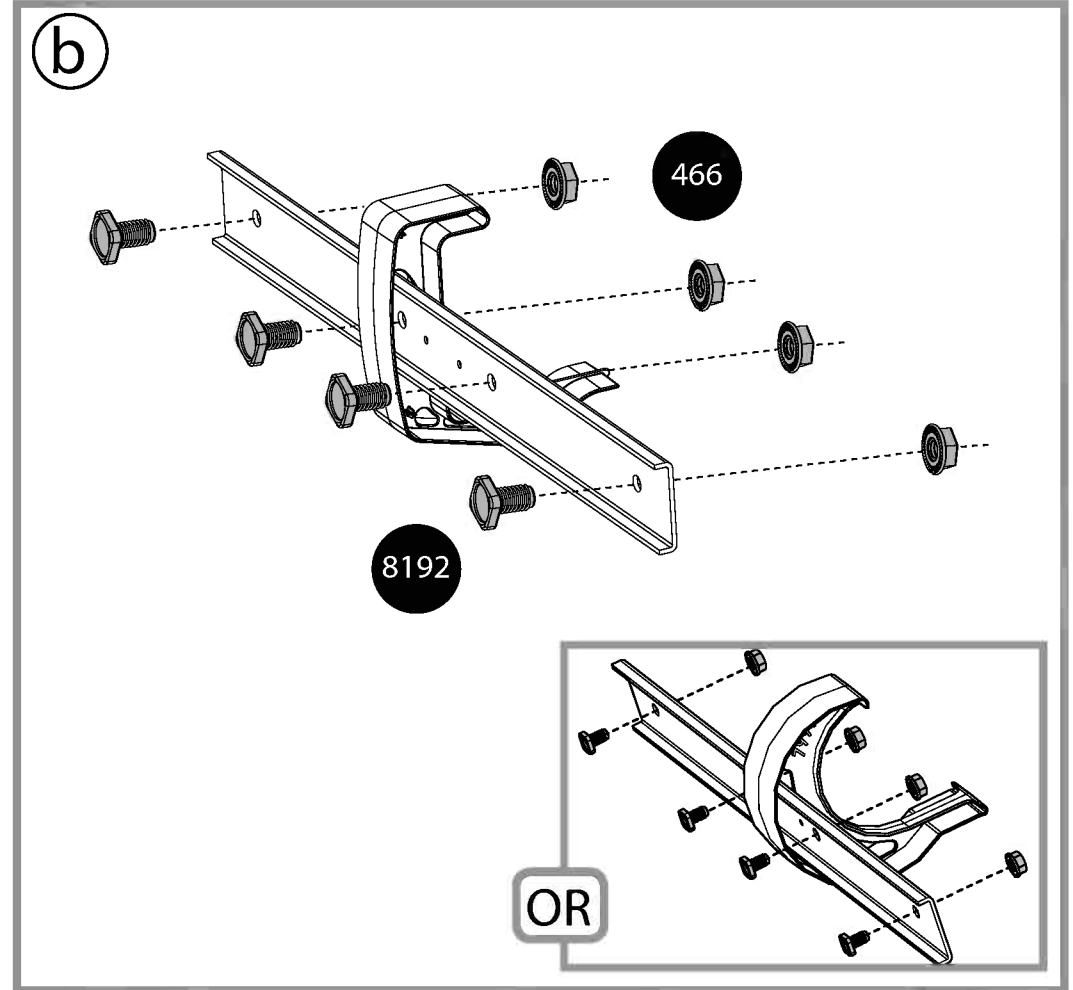
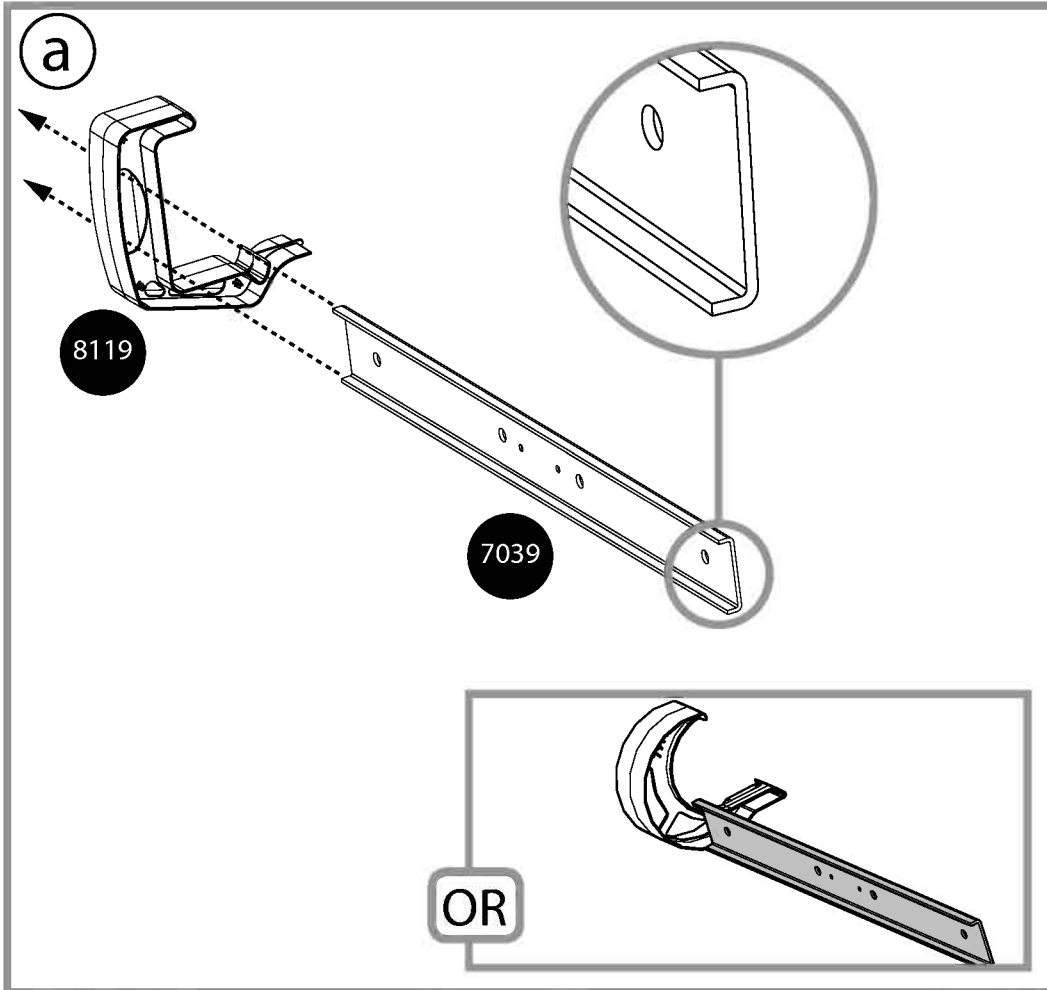
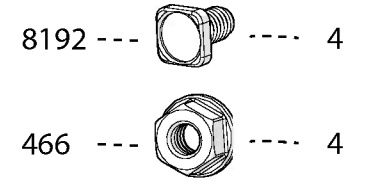
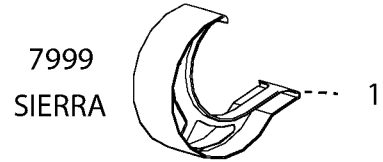
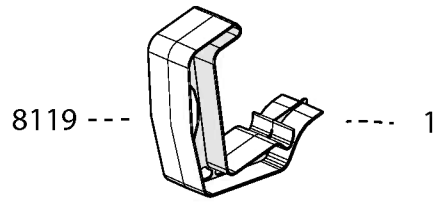
7440



1



10 Options 1+2



11



Options 1+2

